



# Pohony garážových vrat a vjezdových bran

S moderním dálkovým ovládním BiSecur pro pohony vrat a dveří,  
svítidla a další zařízení

**HÖRMANN**





- 4 Dobré důvody pro značku Hörmann
- 8 Pohony garážových vrat
- 12 Pohon garážových vrat SupraMatic
- 14 Pohon garážových vrat ProMatic
- 18 Pohony vjezdových bran
- 22 Pohon otočných bran RotaMatic / RotaMatic Akku
- 24 Pohon otočných bran VersaMatic / VersaMatic Akku Solar
- 26 Pohon posuvných bran LineaMatic
- 28 Pohon posuvných bran STA 400
- 29 Příslušenství
- 50 Velikosti a montážní údaje
- 58 Výrobní program Hörmann

Vyobrazená vrata zčásti mají speciální výbavu a ne vždy odpovídají standardnímu provedení.

Vyobrazené barvy a povrchy nejsou z důvodu techniky tisku barevně závazné.

Chráněno autorskými právy. Přetisk, i částečný, pouze s naším svolením. Změny vyhrazeny.

◀ Sekční garážová vrata, drážka L, antracitová šedá RAL 7016, s pohonem garážových vrat SupraMatic a pohonem posuvných bran LineaMatic

„K dobrému jménu  
je třeba se  
dopracovat.“ August Hörmann

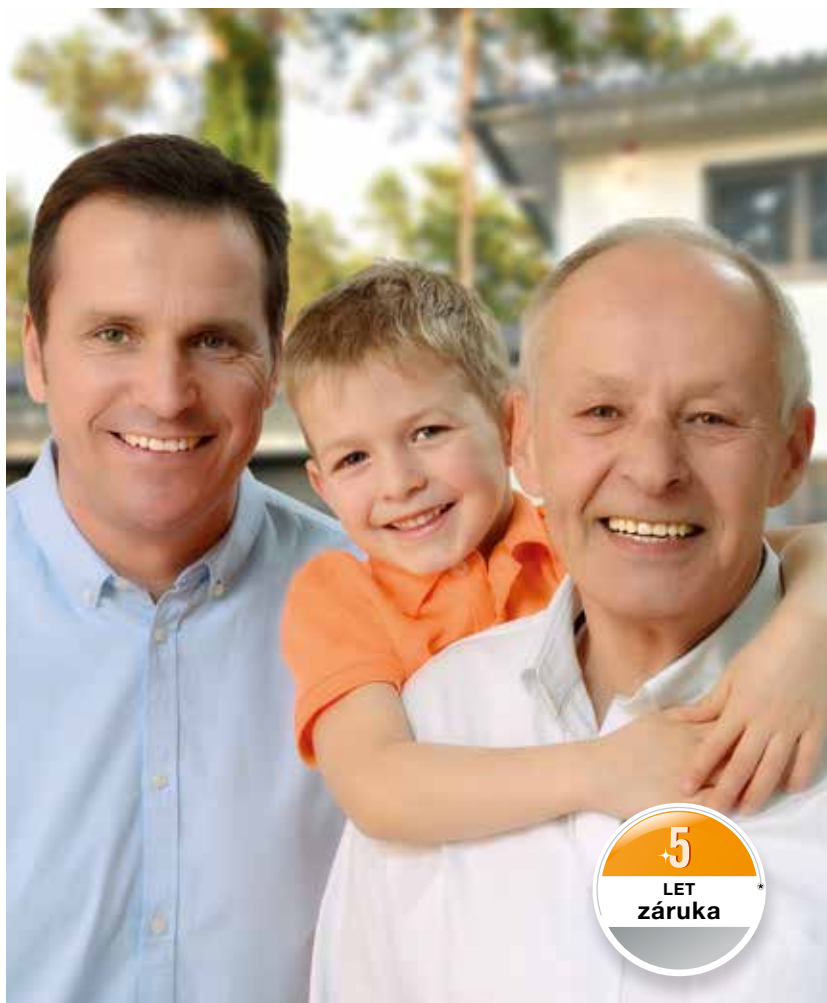
Zcela ve smyslu zakladatele firmy  
je dnes značka Hörmann opravdovým  
příslibem kvality. Rodinný podnik  
s více než 80 lety zkušeností  
ve výrobě vrat a pohonů a více  
než 20 miliony prodaných vrat a pohonů  
se stal evropským výrobcem č. 1.  
To vám při nákupu pohonu Hörmann  
dává dobrý pocit.



## 1 Značková kvalita z Německa

Všechny důležité komponenty vrat a pohonů společnost Hörmann sama vyvíjí a vyrábí, jsou **stoprocentně vzájemně sladěny** a pro vaši bezpečnost **testovány a certifikovány** nezávislými uznávanými institucemi. Jsou vyráběny podle systému managementu kvality DIN ISO 9001 v Německu a splňují všechny požadavky evropské normy 13241-1. Naši vysoce kvalifikovaní zaměstnanci navíc intenzivně pracují na nových výrobcích, neustálém dalším vývoji a zlepšování detailů. Tak vznikají patenty a výhradní postavení na trhu.





## 2 Pohony vrat pro několik generací

Dlouhodobé zkoušky za reálných podmínek zajišťují vyzrálé sériové výrobky v kvalitě Hörmann. Díky tomu a díky vynikajícím technickým řešením, jakož i nekompromisnímu zajišťování kvality dostane zákazník společnosti Hörmann **pětiletou záruku na všechny pohony garážových vrat a vjezdových bran.\***

\* Podrobné záruční podmínky najdete na adrese: [www.hormann.cz](http://www.hormann.cz)

## 3 Pohled do budoucnosti

Společnost Hörmann jde příkladem. Proto podnik pokrývá **svou potřebu energie ze 100 % z ekologické elektřiny**. Prostřednictvím zavedení inteligentního a certifikovaného systému managementu hospodaření s energií současně ročně ušetří mnoho tun CO<sub>2</sub>. A v neposlední řadě společnost Hörmann nabízí výrobky pro trvale udržitelné stavění.



## 4 Dálkové ovládání BiSecur s certifikovanou bezpečností



Jen u firmy Hörmann

Obousměrné dálkové ovládání BiSecur představuje **nejmodernější techniku** pro komfortní a bezpečnou obsluhu pohonů garážových vrat, vjezdových bran, pohonů dveří, svítidel a dalších zařízení. Tato mimořádně bezpečná metoda šifrování BiSecur, vyvinutá firmou Hörmann, se stabilním dosahem bez rušení vám poskytuje jistotu, že nikdo cizí nemůže zkopírovat váš kód dálkového ovládání. Byla testována a certifikována bezpečnostními experty univerzity v Bochumi.



Podívejte se na krátký film na adrese:  
[www.hormann.cz/video](http://www.hormann.cz/video)

## 5 Perfektně sladěné a na 100 % kompatibilní

**Všechny pohony, přijímače a ovládací prvky BiSecur jsou 100 % kompatibilní.** Jedním

dálkovým ovladačem nebo např. kódovací klávesnicí pohodlně otevřete nejen svá garážová vrata, ale i vjezdovou bránu vybavenou pohonem Hörmann a obsluhujete pohony dveří nebo další zařízení s přijímači BiSecur.

Pomocí naší aplikace\* v kombinaci s internetovou branou BiSecur Hörmann můžete pohony garážových vrat a vjezdové brány Hörmann, domovní dveře Hörmann\*\* nebo pohon vnitřních dveří PortaMatic a další zařízení ovládat komfortně **prostřednictvím chytrého telefonu nebo tabletu.**

\* Pro chytré telefony nebo tablety s operačním systémem iOS a Android.

\*\* Tato funkce vyžaduje, aby byly domovní dveře ThermoCarbon / ThermoSafe Hörmann vybaveny automatickým zámekem S5 / S7 Smart.



## 6 Komfortní dotazování na polohu vrat

**Už nikdy nemusíte při větru a nečase vycházet před dveře,** abyste se podívali, zda jsou vrata zavřená. Po stisku tlačítka indikuje barva LED na dálkovém ovladači HS 5 BS polohu vrat. Na přání vrata dalším stisknutím tlačítka\*\*\* zavřete. Pohodlněji a bezpečněji už svá vrata ovládat nemůžete.

\*\*\* při obsluze bez přímého dohledu na vrata je nutná přídavná světelná závora

## 7 Vynikající design

**Exkluzivní dálkové ovladače BiSecur** přesvědčují kromě designu v černé nebo bílé barvě také elegantním tvarem, který zvláště příjemně padne do ruky.

Dálkové ovladače BiSecur Hörmann s volitelným vysoce lesklým povrchem se vzhledem klavírového laku získaly renomované ocenění reddot design award za exkluzivní design.



Podívejte se na krátký film na adrese: [www.hormann.cz/video](http://www.hormann.cz/video)

Obrázek nahoře: dálkový ovladač HS 5 BS se stanicí dálkového ovladače (volitelnou).



## Využijte mnoha výhod

Pohony Hörmann se vyznačují zdařilou kombinací kvality, bezpečnosti a inteligentní techniky: Patent kolejnicového pohonu zaručuje stabilní a klidný chod vrat; pozvolný rozjezd a pozvolné zastavení zvyšují životnost vašich vrat. Osvědčené bezpečnostní funkce zajišťují velmi dobrý pocit: Uzamykací mechanismus při zavření zapadne a znesnadní vypáčení vrat; automatické vypínání vrata při výskytu překážky ihned zastaví. Praktické přídatné funkce doplňují komfort: Garáž větráte přibližně v druhé otevírací výšce, aniž by bylo nutné ji zcela otevřít. A pro garáže bez přívodu elektřiny je k dispozici výkonný pohon ProMatic Akku s volitelným solárním panelem.









# 1

## Bezpečné



Jen u firmy Hörmann

Mechanické zajištění proti zvednutí v kolejnici pohonu

Zloději to mají u automatických garážových vrat Hörmann těžké: Jakmile se vrata zavřou, **zajištění proti zvednutí** automaticky zapadne do dorazu vodicí kolejnice. Vrata jsou ihned pevně uzamknuta a chráněna proti vypáčení. Toto uzamknutí funguje čistě mechanicky a na rozdíl od pohonů jiných výrobců je účinné i při výpadku proudu.



Podívejte se na krátký film na adrese:  
[www.hormann.cz/video](http://www.hormann.cz/video)

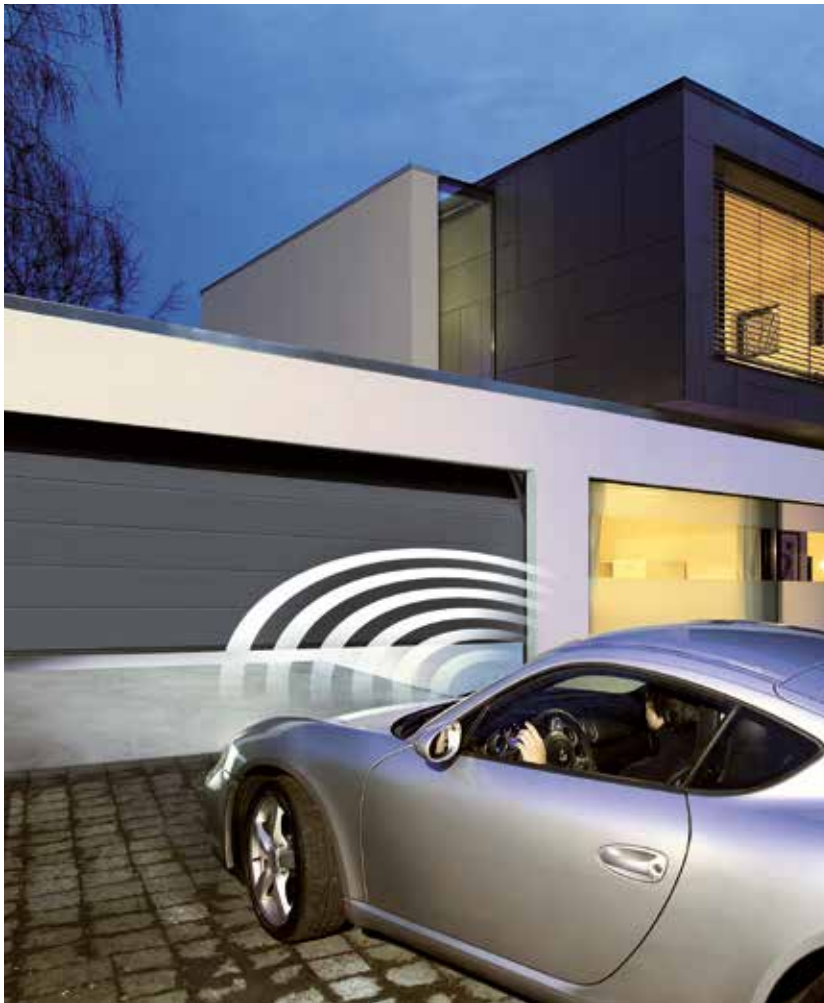
# 2

## Spolehlivé

Spolehlivé **automatické vypínání** vrata při výskytu nečekaných překážek bezpečně zastaví. Pro ještě větší ochranu a bezpečnost doporučujeme montáž bezdotykové světelné závory. U pohonu SupraMatic P Hörmann je již standardní výbavou.

Díky pozvolnému rozjezdu a pozvolnému zastavení se vrata otevírají a zavírají plynule a tiše. Fáze rozjezdu a zastavení je možné pro garážová vrata individuálně nastavit. Vrata se tím šetří a můžete se z nich těšit delší dobu.





### 3 Turbo rychlé

Pohon SupraMatic v kombinaci se sekčními garážovými vraty Hörmann umožňuje rychlejší a bezpečnější pojezd. **Až o 50 % vyšší otevírací rychlost** znamená více bezpečí a méně stresu u garážových vjezdů s frekventovaným provozem. Porovnejte otevírací rychlost pohonu SupraMatic s běžnými pohony.



Podívejte se na krátký film na adrese:  
[www.hormann.cz/video](http://www.hormann.cz/video)

### 4 Certifikované

Pohony garážových vrat Hörmann jsou optimálně přizpůsobeny sekčním garážovým vratům Hörmann a testovány a certifikovány **nezávislými zkušebními institucemi** podle směrnic TTZ „Opatření bránící vzloupání pro garážová vrata“.

# SupraMatic – super rychlý pohon s mnoha přídavnými funkcemi



Toto spojení rychlosti a komfortu vás bude fascinovat. Vaše sekční garážová vrata se otevřou rychleji a do garáže můžete zajet přímo z ulice. A komfortních funkcí, jako je přídavná otevírací výška, například k větrání garáže, a osvětlení pohonu, které lze samostatně spínat na dálkovém ovladači, se již nebudete chtít vzdát. Kryt pohonu z kartáčovaného hliníku navíc dává pohonu SupraMatic velmi elegantní vzhled.



| Pohony garážových vrat    | SupraMatic E         | SupraMatic P   |
|---------------------------|----------------------|--|
| Zvláštnost                |                      | pro dřevěná vrata<br>a vrata s integrovanými<br>dveřmi |
| Výbava                    |                      | světelná závora  |
| Cykly za den / hodinu     | 25 / 10              | 50 / 10  |
| Tažná a tlačná síla       | 650 N                | 750 N  |
| Krátkodobá maximální síla | 800 N                | 1000 N   |
| Otevírací rychlost max.   | 22 cm/s              | 22 cm/s  |
| Šířka vrat max.           | 5500 mm              | 6000 mm  |
| Plocha vrat max.          | 13,75 m <sup>2</sup> | 15 m <sup>2</sup>                                      |





Standardní dálkový ovladač HS 5 BS s černým strukturovaným povrchem



### 1 Komfortní dotazování na polohu vrat

Standardně dodávaným dálkovým ovladačem HS 5 BS můžete kdykoli ověřit, zda jsou vaše garážová vrata zavřená.



### 2 Rychlejší otevření vrat

Díky až o 50 % vyšší rychlosti otevírání u sekčních vrat se z ulice do garáže dostanete rychleji.



### 3 Příkladová otevírací výška

Pomocí individuálně nastavitelné druhé otevírací výšky můžete garáž větrat, aniž by bylo nutné ji zcela otevřít. Větrání lze automaticky regulovat pomocí volitelného klimatického senzoru. Další informace najdete na stranách 46 – 47.



### 4 Samostatně spínané osvětlení pohonu

Pomocí dálkového ovladače nebo volitelného vnitřního spínače IT 3b je možné samostatně zapínat a vypínat osvětlení LED s energetickou třídou A++.



### 5 Velmi snadné programování

Všechny funkce pohonu lze velmi jednoduše nastavit zadáním dvoumístného čísla.



### 6 Vysoká bezpečnost

Světelná závora EL 101, která je standardní výbavou u pohonů SupraMatic P, ihned rozpozná osoby nebo předměty. To je bezpečnost, kterou ocení zejména rodiny s dětmi.

# ProMatic – cenově výhodné řešení v prémiové kvalitě Hörmann



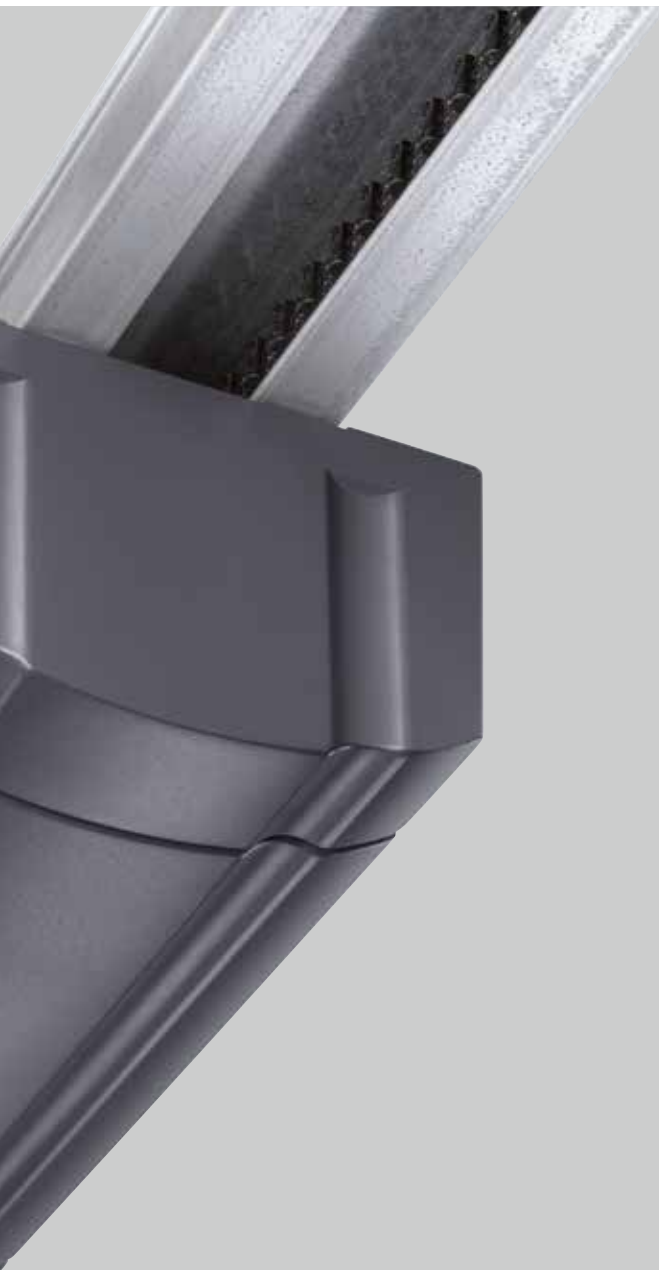
Pohony garážových vrat ProMatic jsou vybaveny osvědčenou technikou Hörmann – stejně jako všechny ostatní prémiové pohony Hörmann. To zajišťuje jejich spolehlivou funkci za atraktivní cenu.

Ani u garáží bez přívodu elektřiny se nemusíte vzdát pohodlí pohonu. Pohon ProMatic Akku to umožňuje. Lze jej snadno přepravovat a dobít během několika málo hodin, zvláště prakticky volitelným solárním modulem.



| Pohony garážových vrat    | ProMatic             | ProMatic Akku                    |
|---------------------------|----------------------|----------------------------------|
| Zvláštnost                |                      | pro garáže bez přívodu elektřiny |
| Cykly za den / hodinu     | 12 / 5               | 5 / 2                            |
| Tažná a tlačná síla       | 600 N                | 350 N                            |
| Krátkodobá maximální síla | 750 N                | 400 N                            |
| Otevírací rychlost max.   | 14 cm/s              | 13 cm/s                          |
| Šířka vrat max.           | 5000 mm              | 3000 mm                          |
| Plocha vrat max.          | 11,25 m <sup>2</sup> | 8 m <sup>2</sup>                 |





### 1 Komfortní dotazování na polohu vrat

Volitelným dálkovým ovladačem HS 5 BS můžete kdykoli ověřit, zda jsou vaše garážová vrata zavřená (ne u ProMatic Akku).



### 2 Přídavná otevírací výška

Pomocí individuálně nastavitelné druhé otevírací výšky můžete garáž větrat, aniž by bylo nutné ji zcela otevřít (ne u ProMatic Akku).

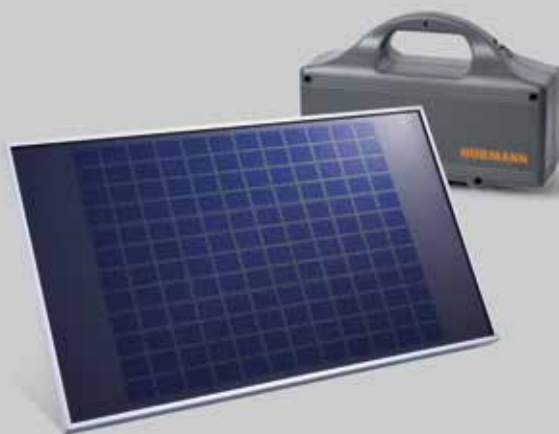


### 3 Osvětlení pohonu

Osvětlení LED s energetickou třídou A++ svítí během pojezdu vrat.



Standardní dálkový ovladač HSE 4 BS s černým strukturovaným povrchem a umělohmotnými krytkami



## ProMatic Akku

Pokud v garáži nemáte přívod elektřiny, je pro vás ideálním řešením pohon ProMatic Akku. V závislosti na četnosti denních cyklů vrat tak pohon můžete obsluhovat až několik týdnů. Je-li akumulátor vybitý, rychle jej dobijete pomocí běžné síťové zásuvky, např. přes noc. Zvláště komfortní: volitelný solární modul. Díky němu se akumulátor dobíjí sám. Další informace najdete na straně 31.

**Standardně**  
u všech pohonů  
garážových vrat



**Jen u firmy Hörmann**

Mechanické zajištění proti zvednutí v kolejnici pohonu

### Automatické uzamknutí vrat v kolejnici pohonu

Jakmile se garážová vrata zavřou, zapadne zajištění proti zvednutí **1** automaticky do dorazu vodící kolejnice. Vrata jsou ihned pevně uzamknuta a chráněna proti vypáčení. To se provede čistě mechanicky, a proto zůstane účinné i při výpadku proudu!



Podívejte se na krátký film na adrese: [www.hormann.cz/video](http://www.hormann.cz/video)

### Velmi plochá vodící kolejnice

Vodící kolejnice má výšku jen 30 mm **2**, proto se pohony vejdu do všech běžných garážových vrat a jsou tudíž ideální i pro dodatečné vybavení.

### Nouzové odblokování zevnitř

Při výpadku proudu vrata pohodlně otevřete zevnitř **3**.

### Univerzální unašeč vrat

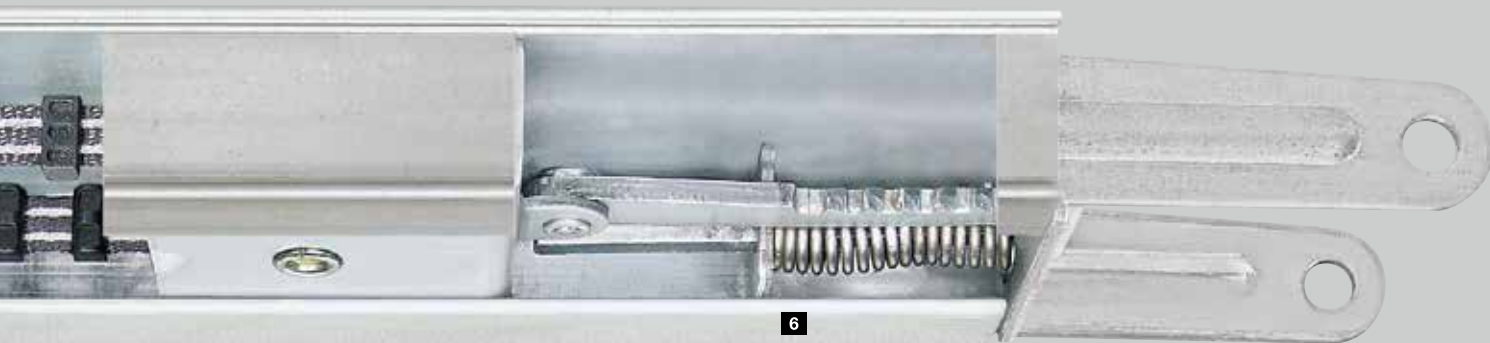
Univerzální unašeč vrat **4** je vhodný pro všechna běžná výklopná a sekční vrata.

### Bezúdržbový ozubený řemen

Ozubený kevlarový řemen vyztužený aramidovými vlákny **5** je zvlášť odolný proti přetržení a má tichý chod. Mázání nebo olejeování není nutné – důležitá výhoda oproti řetězovým nebo vřetenovým pohonům.

### Automatické napínání řemene

Silný pružinový mechanismus **6** automaticky napíná ozubený řemen, a zajišťuje tak rovnoměrně klidný chod.



### Kompaktní jednotka

U společnosti Hörmann tvoří vrata, pohon a kolejnice kompaktní, pevně provázanou jednotku. Dodatečné řídicí jednotky a volně položené, pohyblivé spojovací kabely nejsou nutné.

### Jednoduchá instalace

Montáž pohonů Hörmann je snadná a rychlá. Pomocí variabilního zavěšení je možno vodící kolejnici upevnit zcela individuálně: Buď na strop, nebo přímo na zesílený spojovací profil sekčních vrat Hörmann (do šířky vrat 3000 mm). Další výhoda: I u dlouhých kolejnic stačí jediné zavěšení.

### Středová montáž

Díky montáži kolejnice pohonu ve středu křídla vrat působí tažné síly na vrata rovnoměrně. Tím se zabraňuje vychylování ze svislé polohy a snižuje se opotřebení, které je tak časté u pohonů nainstalovaných na jedné straně.



### Jednoduchá montáž

U sekčních vrat Hörmann do šířky 3000 mm je možno kolejnici pohonu jednoduše namontovat na spojovací profil vrat.



### Speciální kování pro vrata s otočnými křídly

Snadná montáž volitelného kování zjednodušuje i dodatečné vybavení.



## Více komfortu, více kvality, více bezpečnosti

Teprve s dálkově ovládaným pohonem Hörmann, který boduje osvědčenou technikou ve všech oblastech, bude vaše vjezdová brána maximálně komfortní. Pozvolný rozjezd a pozvolné zastavení zaručují klidný a rovnoměrný chod brány. Rozpoznání překážek velmi spolehlivě chrání osoby i předměty, a tím vám poskytuje pocit bezpečí. Praktické přídatné funkce zdokonalují váš komfort: Například funkce automatického zavírání, která bránu po uplynutí vámi nastavené doby zavře\*, nebo možnost bránu otevřít pouze částečně pro průchod osob. Pohony RotaMatic a VersaMatic jsou k dostání i s praktickým akumulátorem a volitelným solárním panelem.

\* Pro tuto funkci je nutná volitelná světelná závora.











# 1

## Bezpečné

Díky **automatickému vypínání** jsou pohony vjezdových bran Hörmann spolehlivě bezpečné v každé fázi otevírání a zavírání. Při výskytu nečekaných překážek se brána ihned zastaví. Dodatečnou bezpečnost nabízejí světelné závory, které bezdotykově rozpoznají osoby nebo předměty. Lze je jednoduše a elegantně integrovat do bezpečnostních sloupků (viz str. 43) a umístit do vjezdu. Zajišťují oblast pohybu otočné nebo posuvné brány.

# 2

## Spolehlivé

Pohony vjezdových bran Hörmann zajišťují díky **pozvolnému rozjezdu a pozvolnému zastavení** příjemně tichý a bezpečný chod. Brány se rozbíhají plynule a při zavírání se pozvolna přibrzdí. Tím se šetří brány, pohon – i nervy sousedů.





### 3 Robustní

Aby pohony vjezdových bran Hörmann odolaly mechanickému namáhání, jsou velmi robustní a **vysoce kvalitní**. Materiál s dlouhou životností, odolný proti povětrnosti zaručuje dlouhodobou funkčnost. Pro zvlášť chladné oblasti můžete dostat pohon RotaMatic s integrovaným vyhříváním.

### 4 Certifikované

Pohony vjezdových bran Hörmann jsou bezpečné v každé fázi otevírání a zavírání. Provozní síly jsou již pro běžné velikosti bran a montážní situace **testovány a certifikovány nezávislými zkušebními institucemi** podle DIN EN 13241-1.

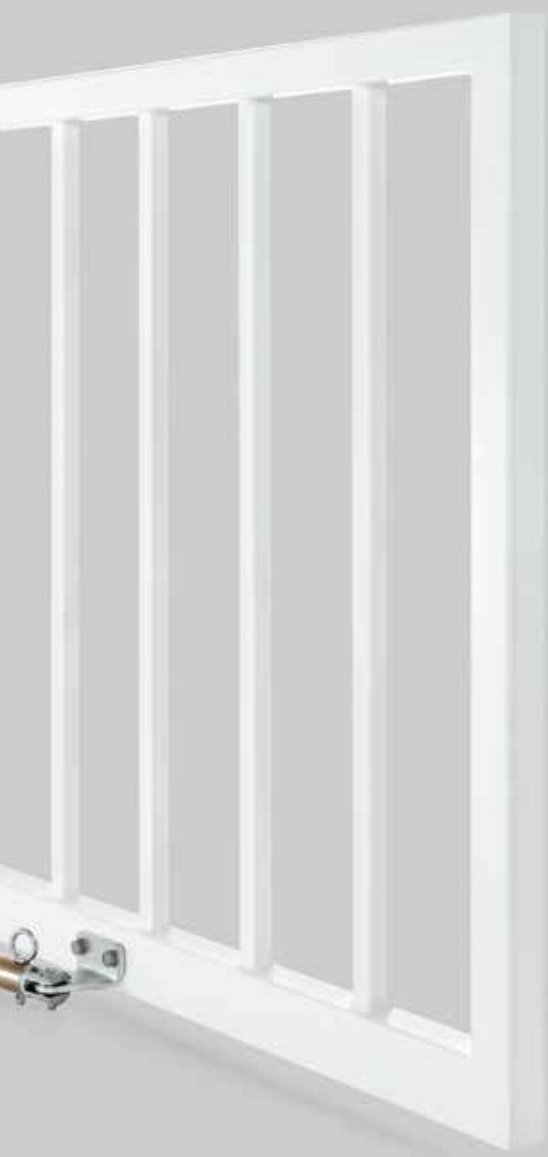
# RotaMatic – štíhlý pohon s elegantním vzhledem



Pohon otočných bran RotaMatic Hörmann je díky svému modernímu, štíhlému designu sladěn s vaší krásnou otočnou bránou. Stejně příkladná jako vzhled je i jeho funkčnost a bezpečnost. Pohodlí pohonu se nemusíte vzdát ani bez přímého připojení na elektrickou rozvodnou síť. Pohon RotaMatic Akku to umožňuje.



| Pohony otočných bran    | RotaMatic | RotaMatic P | RotaMatic PL | RotaMatic Akku   |
|-------------------------|-----------|-------------|--------------|--|
| Zvláštnost              |           |             |              | s pevným kódem<br>868 MHz<br>(bez dotazování<br>na polohu brány) |
| Cykly za den / hodinu   | 20 / 5    | 40 / 10     | 40 / 10      | 5 / 2  |
| Šířka křídla brány max. | 2500 mm   | 2500 mm     | 4000 mm      | 2500 mm  |
| Výška křídla brány max. | 2000 mm   | 2000 mm     | 2000 mm      | 2000 mm  |
| Hmotnost max.           | 220 kg    | 400 kg      | 400 kg       | 120 kg   |



### 1 Komfortní dotazování na polohu brány

Standardně dodávaným dálkovým ovladačem HS 5 BS můžete kdykoli ověřit, zda je vaše vjezdová brána otevřená nebo zavřená (ne u RotaMatic Akku).



### 2 Částečné otevření

U dvoukřídlých bran je možné otevřít i jen jedno křídlo pro průchod osob.



Standardní dálkový ovladač HSE 4 BS s černým strukturovaným povrchem a umělohmotnými krytkami



Standardní dálkový ovladač HS 5 BS s černým strukturovaným povrchem

### RotaMatic Akku

Pokud v blízkosti vaší vjezdové brány není přívod elektřiny, je pro vás ideálním řešením výkonný pohon RotaMatic Akku. Akumulátor je bezpečně uložený v uzamykatelné spínací skříni; kromě toho jej lze snadno přepravovat a dobít během několika málo hodin, např. přes noc. Pro maximální komfort vám doporučujeme volitelný solární modul: Díky němu se akumulátor dobíjí sám. Další informace najdete na straně 31.



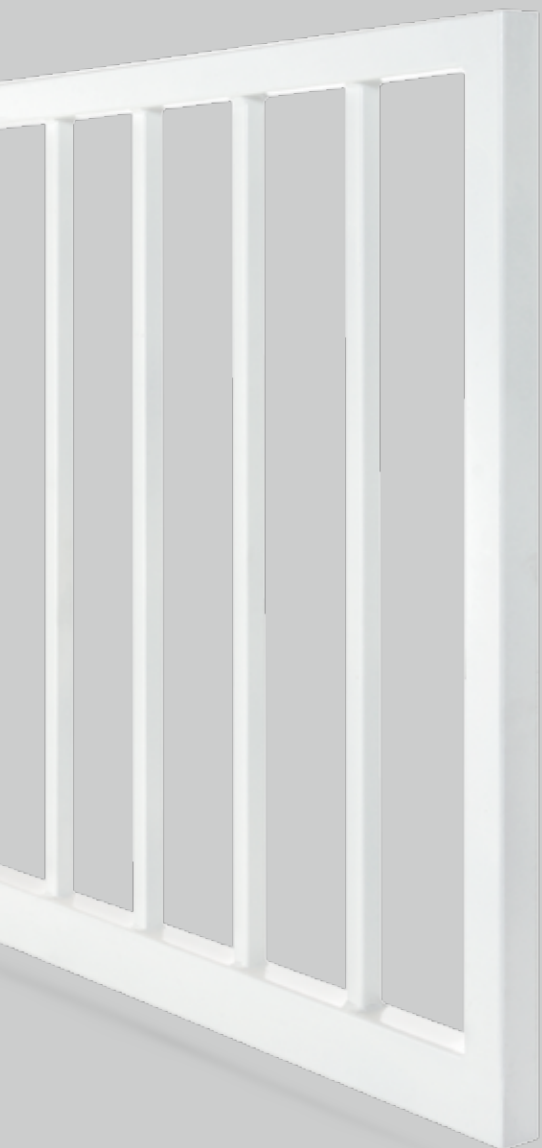
# VersaMatic pro speciální montážní situace



Pohon otočných bran VersaMatic s integrovanou řídicí jednotkou je ideálním řešením i pro neobvyklé montážní situace. Je vhodný například pro montáž na velmi hluboké pilíře brány; rovněž umožňuje variabilně volit montážní polohu, a optimálně ji tak přizpůsobit příslušné situaci. Navíc není nutné montovat samostatnou řídicí jednotku – to šetří místo a čas. Kromě toho pohon VersaMatic boduje osvědčenou technikou: Jeho rychlost je např. možné individuálně nastavit, čímž lze docílit rovnoměrného chodu u všech velikostí bran.



| Pohony otočných bran    | VersaMatic | VersaMatic P | VersaMatic Akku Solar |
|-------------------------|------------|--------------|-----------------------|
| Cykly za den / hodinu   | 20 / 5     | 40 / 10      | 5 / 2                 |
| Šířka křídla brány max. | 2000 mm    | 3000 mm      | 2000 mm               |
| Výška křídla brány max. | 2000 mm    | 2000 mm      | 2000 mm               |
| Hmotnost max.           | 200 kg     | 300 kg       | 120 kg                |



### 1 Individuální rychlosti pohybu brány

Rychlost a funkce pozvolného rozjezdu a pozvolného zastavení je možné individuálně nastavit. To zaručuje rovnoměrný chod i u větších bran. Navíc se tím zabraňuje torzi křídla brány při rozjezdu a zastavení – to vše má pozitivní vliv na životnost vaší brány.



### 2 Komfortní dotazování na polohu brány

Standardně dodávaným dálkovým ovladačem HS 5 BS můžete kdykoli ověřit, zda je vaše vjezdová brána otevřená nebo zavřená.

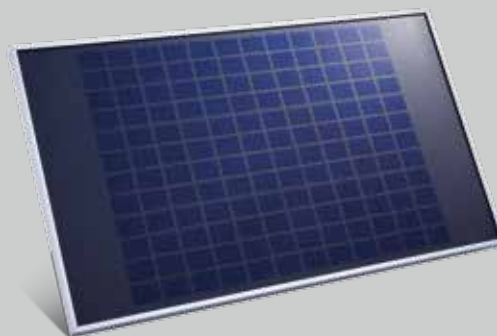


### 3 Částečné otevření

U dvoukřídlých bran je možné otevřít i jen jedno křídlo pro průchod osob.



Standardní dálkový ovladač HS 5 BS s černým strukturovaným povrchem



### VersaMatic Akku Solar

Stejně flexibilní jako pohon VersaMatic jsou i možnosti jeho napájení. Pokud na bráně nemáte přívod elektřiny, můžete použít nezávislý VersaMatic Akku Solar. Výkonný akumulátor je bezpečně uložený v samostatné skříni. Nabíjí se pomocí standardního solárního modulu. Další informace najdete na straně 31.

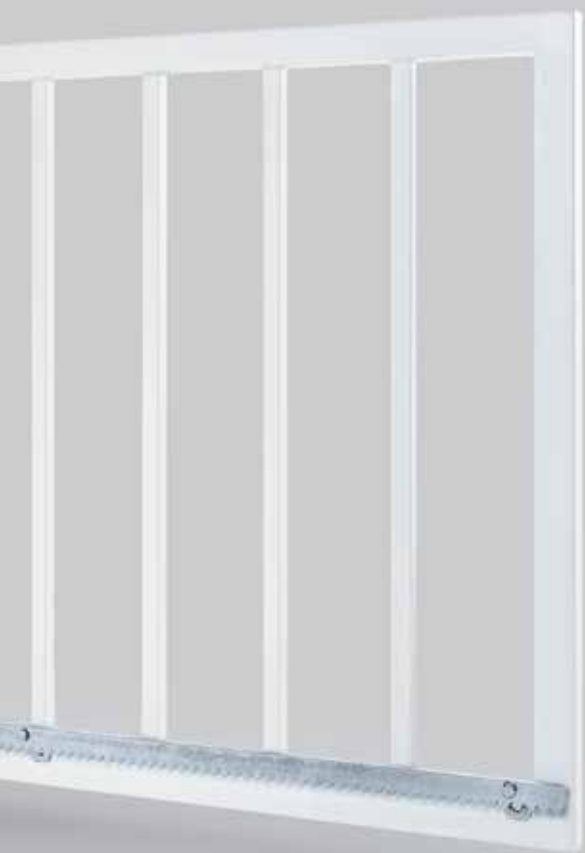
## LineaMatic – kompaktní a spolehlivý pohon

Vynikajícími přednostmi pohonu posuvných bran LineaMatic jsou kompaktní, výškově nastavitelná skříň ze zinkového tlakového odlitku a umělé hmoty vyztužené skelným vláknem a spolehlivá elektronika pohonu.



| Pohony posuvných bran   | LineaMatic | LineaMatic P | LineaMatic H           |
|-------------------------|------------|--------------|------------------------|
| Zvláštnost              |            |              | bez dálkového ovládání |
| Cykly za den / hodinu   | 20 / 5     | 40 / 10      | 40 / 10                |
| Šířka křídla brány max. | 6000 mm    | 8000 mm      | 10000 mm               |
| Výška křídla brány max. | 2000 mm    | 2000 mm      | 3000 mm                |
| Hmotnost max.           | 300 kg     | 500 kg       | 800 kg                 |
| Hmotnost samonosná max. | 250 kg     | 400 kg       | 600 kg                 |





### 1 Komfortní dotazování na polohu brány

Standardně dodávaným dálkovým ovladačem HS 5 BS můžete kdykoli ověřit, zda je vaše vjezdová brána otevřená nebo zavřená (ne u LineaMatic H).



### 2 Částečné otevření

U dvoukřídlových bran je možné otevřít i jen jedno křídlo pro průchod osob.



Standardní dálkový ovladač  
HS 5 BS s černým  
strukturovaným povrchem

## STA 400 pro velké a těžké brány

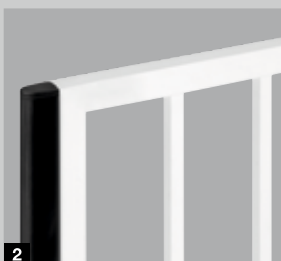
Pohon posuvných bran STA 400 je dimenzován zejména pro velké brány. Vhodná řídicí jednotka B 460 FU zaručuje precizní rozjezd brány a pozvolné zastavení.



| Pohon posuvných bran    | STA 400                |
|-------------------------|------------------------|
| Zvláštnost              | bez dálkového ovládání |
| Cykly za den / hodinu   | 100 / 20               |
| Šířka křídla brány max. | 17000 mm               |
| Výška křídla brány max. | 3000 mm                |
| Hmotnost max.           | 2500 kg                |
| Hmotnost samonosná max. | 1800 kg                |

## Pro větší bezpečnost

V mnoha případech je účelné dodatečné zvýšení bezpečnosti vjezdové brány. Díky tlumicím profilům snížíte riziko poškození nebo poranění a signální světla opticky varují před pohybem brány. Hörmann vám nabízí optimální řešení pro všechny otočné a posuvné brány.



### Tlumicí profil

Tlumicí profil redukuje síly, které vznikají při možné kolizi s vozidly nebo osobami, a minimalizuje tak riziko poškození nebo poranění. Je volitelně k dostání pro otočné brány **1** nebo posuvné brány **2**. Provozní síly pohonů RotaMatic, VersaMatic a LineaMatic s tlumicím profilem jsou pro mnoho velikostí bran a montážních situací testovány a certifikovány uznávanou zkušební institucí.

### **3** Elektrický zámek

Otočné brány jsou při vysokém zatížení větrem vystaveny enormním silám. Doplnkový elektrický zámek účinně zabraňuje vyskočení.

### **4** Signální světlo

Signální světla u vjezdových bran přispívají ve dne i v noci k bezpečnosti, neboť pohyb brány je provázen optickým signálem.





## Pro větší nezávislost

Ani v případě chybějícího přívodu elektřiny se nemusíte vzdát pohodlí pohonu garážových vrat nebo vjezdových bran: Mnohé pohony Hörmann jsou k dispozici v nezávislém provedení s akumulátorem. V závislosti na četnosti denních cyklů vrat nebo bran tak pohon můžete obsluhovat až několik týdnů. Je-li akumulátor vybitý, dobijete jej pomocí síťové zásuvky, např. přes noc. Dáváte přednost akumulátoru, který se dobíjí sám? Pak je pro vás tím správným řešením volitelný solární modul.


**1**

### 1 Jednoduché nabíjení

Díky praktickému držadlu a nízké hmotnosti lze akumulátor snadno přepravovat k nabíjení. Se solárním modulem je nabíjení ještě pohodlnější – standardně dodáván k VersaMatic Akku Solar\*.


**2**

### 2 Solární modul (volitelný)

Praktický doplněk při akumulátorovém provozu za vás převezme dobíjení. Dodává se včetně montážního materiálu, 10 m přípojovacího kabelu a regulátoru nabíjení, rozměry: 330 x 580 mm.

|                  | ProMatic Akku    | RotaMatic Akku   | VersaMatic Akku Solar včetně standardního solárního modulu |
|------------------|------------------|------------------|--|
| Doba používání** | cca 40 dnů       | cca 30 dnů       | cca 30 dnů   |
| Doba nabíjení*** | cca 5 – 10 hodin | cca 5 – 10 hodin | cca 5 – 10 hodin   |
| Hmotnost (kg)    | 8,8              | 8,8              | 8,8  |
| Rozměry (mm)     | 330 x 220 x 115  | 320 x 220 x 115  | 320 x 220 x 115  |

\* u pohonu VersaMatic je akumulátor pevně zabudovaný a nabití pomocí síťové zásuvky není možné

\*\* při 4 cyklech brány v průměru za den a teplotě okolí 20 °C

\*\*\* v závislosti na stavu nabití



## Pro větší komfort a bezpečnost

Příslušenství pro pohony Hörmann přesvědčuje inovativní technikou, exkluzivním designem a 100 % kompatibilitou – ideální kombinace pro všechny, kteří kladou důraz na dokonalost. Přejete si maximální komfort?

V tom případě máme vhodný ovládací prvek pro každé přání a veškeré potřeby: elegantní dálkové ovladače, stacionární tlačítkové spínače nebo tvarově krásné vnitřní spínače – vyberte si své favority.

Osvětlovací a bezpečnostní příslušenství vám umožní velkoplošné osvětlení prostoru vjezdu a ještě bezpečnější obsluhu vašich garážových vrat a vjezdové brány.







▼ **Dálkový ovladač HSE 4 BS**

Díky praktickému očku můžete dálkový ovladač připevnit ke svému svazku klíčů.







▲ **Snímač otisků prstů FFL 12 BS**

Otevírejte garáž jednoduše otiskem svého prstu.

◀ **Dálkový ovladač HSZ 2 BS**

Alternativa k systémům Homelink: zabudován nenápadně a na pevném místě v autě. Dálkový ovladač HSZ zapojený do zásuvky automobilového zapalovače je snadno přístupný a lze jej pohodlně obsluhovat.







**Dálkový ovladač HS 5 BS**

4 tlačítkové funkce plus dotazovací tlačítko,

- 1 černý nebo bílý povrch s vysokým leskem
- 2 černý strukturovaný povrch



**Dálkový ovladač HS 4 BS**

4 tlačítkové funkce,

- 3 černý strukturovaný povrch

**Dálkový ovladač HS 1 BS**

1 tlačítková funkce,

- 4 černý strukturovaný povrch

**Dálkový ovladač HSE 1 BS**

1 tlačítková funkce, včetně očka pro přívěšek ke klíčům

- 5 černý strukturovaný povrch



**Dálkový ovladač HSE 4 BS**

4 tlačítkové funkce, včetně očka pro přívěšek ke klíčům

- 6 černý strukturovaný povrch s chromovanými nebo umělohmotnými krytkami

**Dálkový ovladač HSE 2 BS**

2 tlačítkové funkce, včetně očka pro přívěšek ke klíčům

- 7 černý nebo bílý povrch s vysokým leskem
- 8 zelený, fialový, žlutý, červený, oranžový povrch s vysokým leskem
- 9 dekory v provedení stříbro, karbon, tmavé kořenové dřevo



(obr. zleva)



**10** Dálkový ovladač  
**HSD 2-A BS**

vzhled hliníku, 2 tlačítkové funkce, použitelný též jako přívěšek ke klíčům

**11** Dálkový ovladač  
**HSD 2-C BS**

chromovaný s vysokým leskem, 2 tlačítkové funkce, použitelný též jako přívěšek ke klíčům



**12** Dálkový ovladač **HSP 4 BS**

4 tlačítkové funkce, s blokováním vysílání, včetně kroužku na klíče



**13** Dálkový ovladač **HSZ 1 BS**

1 tlačítková funkce, k zasunutí do zásuvky automobilového zapalovače

**14** Dálkový ovladač **HSZ 2 BS**

2 tlačítkové funkce, k zasunutí do zásuvky automobilového zapalovače



**15** Držák dálkového ovladače včetně svorky sluneční clony

k montáži na stěnu nebo upevnění na sluneční clonu automobilu, průhledný, dodává se ve dvou provedeních pro: HS 5 BS, HS 4 BS, HS 1 BS a HSE 2 BS, HSE 1 BS

## BiSecur

Moderní dálkové ovládání pro pohony garážových vrat a vjezdových bran

**Odolné vůči rušení**

Signál se stabilním dosahem.

**128bitové šifrování**

Získejte maximum možné bezpečnosti — jako u online bankovníctví.

**Odolné proti nárazům**

Dálkový ovladač je díky pevně zabudované anténě velmi robustní.

**Zpětně kompatibilní**

Ovládací prvky BiSecur jsou vhodné i pro provoz pohonů Hörmann s frekvencí 868 MHz (rok výroby 2003 – 06/2012) (dotazování na polohu vrat, resp. brány není možné).

**Jednoduchý přenos kódu**

Vaše individuální kódování dálkového ovladače lze snadno přenést na další dálkový ovladač.



Jednoduchý přenos kódu dálkového ovládání na další ovladače



**Kódovací klávesnice FCT 3 BS**  
pro 3 funkce,  
s podsvícenými tlačítky



**Transpondérový spínač TTR 1000-1**  
pro 1 funkci, pro 1000  
programovatelných klíčů, 1 klíč  
a 1 karta součástí dodávky  
(další na požádání)



**Kódovací klávesnice FCT 10 BS**  
pro 10 funkcí,  
s podsvícenými tlačítky  
a ochranným krytem



**Kódovací klávesnice CTP 3-1**  
pro 3 funkce, s podsvícenými  
tlačítky a citlivou dotykovou  
plochou v černé barvě



**Kódovací klávesnice CTR 1b-1 / 3b-1**  
pro 1, resp. 3 funkce



**Snímač otisků prstů FFL 12 BS**  
pro 2 funkce  
a až 12 otisků prstů



**Kódovací klávesnice CTV 3-1**  
pro 3 funkce, zvláště robustní,  
s kovovými tlačítky



**Vnitřní spínač FIT 2-1 BS**  
pro 2 funkce, možnost  
připojení maximálně  
2 ovládacích prvků  
pomocí kabelu, např.  
klíčového spínače



**Snímač otisků prstů FL 150**  
pro 2 funkce, ovládání  
otiskem prstu, uložit  
lze až 150 otisků prstů





**Vnitřní spínač IT 1b-1**  
velké podsvícené tlačítko  
k pohodlnému otevírání vrat



**Vnitřní spínač IT 3b-1**  
velké tlačítko s podsvíceným  
kruhem k otevírání vrat, tlačítko  
pro ovládání osvětlení pohonu a  
tlačítko pro vypínání dálkového  
ovládání (pouze pro SupraMatic)



**Vnitřní spínač PB 3**  
podsvícené impulsní tlačítko  
k otevírání a zavírání vrat, tlačítko  
pro osvětlení garážových vrat  
a tlačítko pro vypínání dálkového  
ovládání (pro SupraMatic)



**Klíčový spínač**  
**1 STUP 50**  
**2 STAP 50**  
v provedení pod omítku  
i na omítku, včetně 3 klíčů



**Klíčový spínač ESU 40 / ESA 40**  
v provedení pod omítku  
i na omítku, včetně 3 klíčů



### Sloupek STS 1

Sloupek STS se dodává s jedním nebo dvěma adaptéry pro samostatně objednané ovládací příslušenství.

Trubka sloupku je v odstínu bílý hliník (RAL 9006), kryt a patka v odstínu břidlicová šedá (RAL 7015). Pro použití ve venkovním prostředí sloupek disponuje stupněm ochrany IP 44.

Výška: 1250 mm

Průměr patky sloupku: 300 mm



Sloupek s ovládacími prvky  
na požádání



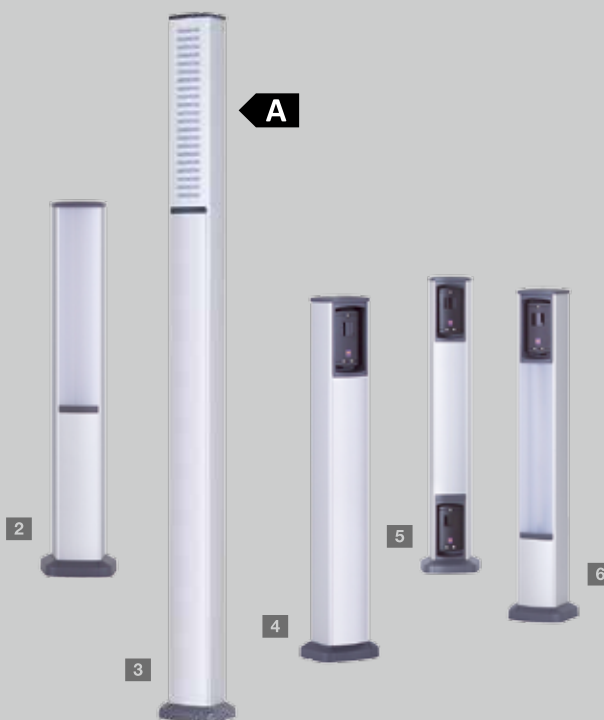




## Osvětlení LED pro vrata

Světelná lišta LED **1** s neutrálním bílým světlem uvede vaše vrata a vedlejší dveře do správného světla. Nástrčný systém lze individuálně zkracovat, a je proto vhodný pro libovolnou šířku vrat. Můžete si vybrat, zda světelnou lištu LED namontujete na překlad (obr. vlevo) nebo na spodní hranu vratového křídla.

Rozestup LED: 125 mm  
Energetická třída A



## Osvětlovací a bezpečnostní příslušenství

Sady sloupků Hörmann z eloxovaného hliníku odolného proti povětrnosti vám nabízejí více světla a bezpečí. Pomocí variabilních nástavců pro světelné závoře a světelné moduly LED můžete sloupky individuálně osadit.

### Světelný sloupek

#### **2 SLS-K**

se světelným modulem LED  
Výška 550 mm

#### **3 SLS-L**

se světelným modulem LED a designovou světelnou clonou  
Výška 1080 mm

Energetická třída A

### Bezpečnostní sloupek STL

**4** základní provedení s úložným boxem pro světelnou závoru  
Výška 550 mm

**5** dvě volitelné světelné závoře

**6** volitelná světelná závoře a světelný modul LED



### Světelné moduly LED

U světelných modulů můžete volit mezi teplým **7** a neutrálním **8** bílým světlem. Zvláštního optického akcentu dosáhnete použitím volitelné designové clony z hliníku **9**.



## Pro větší komfort i ve vašem domově

Díky perfektně vzájemně sladěným výrobkům vám nabízíme komplexní řešení, která vám usnadní a zpříjemní život. Tvarově krásnými vnitřními spínači a dálkovými ovladači tak můžete obsluhovat nejen pohon garážových vrat a vjezdové brány, ale pomocí dálkově ovládané zásuvky Hörmann i různá elektrická zařízení, např. svítidla nebo domácí spotřebiče atd. Jsou vaše vnitřní dveře vybaveny pohonem PortaMatic Hörmann? V tom případě můžete tímtož příslušenstvím pohodlně otevírat a zavírat i dveře.



Další informace najdete v brožurě Pohon dveří PortaMatic.



#### **Dálkový ovladač pod omítku**

pro dvě funkce, pro tlačítko pod omítku, centrální instalace v domě s vizuálním kontaktem ke garážovým vratům

**HSU 2 BS:** pro spínací zásuvky o Ø 55 mm s připojením na domovní elektrickou instalaci

**FUS 2 BS:** pro spínací zásuvky o Ø 55 mm, včetně baterie 1,5 V



#### **Vnitřní spínač FIT 1 BS**

1 tlačítková funkce s velkým tlačítkem pro jednoduchou obsluhu



#### **Vnitřní spínač FIT 4 BS**

4 tlačítkové funkce



#### **Vnitřní spínač FIT 5 BS**

4 tlačítkové funkce plus dotazovací tlačítko



#### **Zásuvkový přijímač FES 1 BS**

k zapínání a vypínání svítidel a dalších spotřebičů, do 2500 wattů

#### **FES 1-1 BS**

k ovládání (impulsnímu) externích pohonů a zapínání a vypínání svítidel a dalších spotřebičů, do 2500 wattů

## Pro váš CHYTRÝ domov

Systém dálkového ovládání BiSecur SmartHome vám nabízí komfort v moderním stylu – zcela nezávislý na místě pobytu a denní době. Vše, co k tomu potřebujete, je internetová brána Hörmann a bezplatná aplikace BiSecur. Díky tomuto příslušenství můžete svá garážová vrata a vjezdovou bránu pohodlně obsluhovat z jakéhokoli místa na celém světě, pomocí zásuvkového přijímače Hörmann ovládat svítidla a další elektrická zařízení i v nepřítomnosti nebo se na cestách dotazovat na polohu svých vrat a stav zamknutí domovních dveří\* – jednoduše, pohodlně a bezpečně prostřednictvím svého chytrého telefonu nebo tabletu.

\* Tato funkce vyžaduje, aby byly domovní dveře ThermoCarbon / ThermoSafe Hörmann vybaveny automatickým zámkem S5 / S7 Smart.



Další informace najdete v brožuře BiSecur SmartHome.







### Internetová brána BiSecur

centrální řídicí jednotka pro pohony a dálkové přijímače, až pro 10 uživatelů, každý uživatel může provádět až 16 funkcí



### Aplikace BiSecur

bezplatné stažení v App Store nebo na Google Play



### Dálkový přijímač ESE

k cílené volbě směru „Otevřít vrata – Zastavit – Zavřít vrata“ na různých tlačítkách ovládacího prvku, pro pohon SupraMatic\*



### Přijímač HER 1

přijímač (1, 2 nebo 4kanalový) k obsluze přídavného venkovního osvětlení nebo garážových vrat (cizí výrobek) dálkovým příslušenstvím Hörmann

\* SupraMatic od roku výroby 2014, verze série CI

## Optimální větrání garáže může chránit před tvorbou plísní

Zejména u garážových vrat s tepelnou izolací zabudovaných do špatně izolovaných garáží je pravidelné větrání velmi důležité. Klimatický senzor automaticky reguluje správné větrání. Je-li vlhkost ve vaší garáži příliš vysoká, automaticky otevře vrata. Jakmile se vlhkost vzduchu v garáži upraví, vrata se automaticky zavřou.





1



2

### 1 Vnitřní klimatický senzor HKS1 pro automatické větrání garáží

- pro sledování vlhkosti vzduchu v garáži
- pro automatické větrání garáže pomocí funkce pohonu „2. otevírací výška“
- v případě vysoké vlhkosti vzduchu se vrata automaticky otevřou
- po dosažení regulované vlhkosti vzduchu se vrata opět automaticky zavřou
- nastavitelný rozsah teplot, při němž se vrata neotevřou (např. při nebezpečí mrazu v garáži)
- nastavitelné doby provozu (např. vypnutí v noci)
- nastavitelné doby otevření (např. max. 2 hodiny při každém větrání)
- lze rozšířit o venkovní senzor HKSA 2: měří vlhkost venkovního vzduchu a zabraňuje otevření vrat, je-li vlhkost vzduchu venku vyšší než uvnitř
- lze na straně stavby rozšířit o větrací ventilátor pro rychlé a efektivní větrání
- pro pohon SupraMatic 3 (od indexu C) a pohon WA 300 S4 (od indexu D)

### 3 Ventilační otvor na nejvyšší lamele pro sekční garážová vrata



- ventilační otvor díky volitelné sklopné kladce na nejvyšší lamele
- nejnižší lamela vrat zůstává na podlaze zavřená a zabraňuje vniknutí malých zvířat nebo listí
- lze ovládat stisknutím tlačítka pomocí funkce pohonu „2. otevírací výška“
- volitelně u všech sekčních garážových vrat LPU 67 Thermo\*, LPU 42\* s pohonem
- možnost dodatečné montáže u všech sekčních garážových vrat LPU 42\* s pohonem SupraMatic\*\* nebo ProMatic\*\*

\* pouze kování N, L, Z

\*\* od roku výroby 2012







1

### 1 Nouzový akumulátor HNA pro pohony garážových vrat

Tímto nouzovým napájením překlenete výpadky síťového napětí trvajících až 18 hodin a max. 5 vratových cyklů. Nouzový akumulátor se při normálním provozu sám opět nabije. Všechny aktuální pohony garážových vrat Hörmann je možné doplnit nouzovým akumulátorem.



2

### 2 Nouzový akumulátor HNA Outdoor pro pohony vjezdových bran

Pohony otočných bran RotaMatic a VersaMatic a pohony posuvných bran LineaMatic mohou být rovněž vybaveny nouzovým napájením k překlenutí výpadků sítě. Upevnění je univerzálně možné na stěně a na podlaze.

### Doplňkové nouzové odblokování

U garáží bez druhého přístupu vám nabízíme následující možnosti, jak garážová vrata v nouzovém případě (např. při výpadku proudu) otevřít zvenku:



3

### 3 Sekční vrata bez madla

Vyberte si zámek nouzového odblokování s kulatou vložkou (nelze integrovat do domovního uzamykacího systému) a madlo nouzového odblokování z 8 provedení včetně zámku (lze integrovat do domovního uzamykacího systému).



4

### 4 Výklopná a sekční vrata s madlem

Nouzové odblokování (bez obrázku)



5

### 5 Světelná závora

Spolehlivé systémy s jednocestnou světelnou závorou Hörmann ihned zastaví vrata, jestliže se světelný paprsek přeruší. Montují se přímo na vrata nebo mohou být integrovány do sloupků STL.



## Pohony garážových vrat SupraMatic, ProMatic

|  |   |  BiSecur<br>SupraMatic E |  BiSecur<br>SupraMatic P |  BiSecur<br>ProMatic | ProMatic Akku           |
|--|---|---|--|---|-------------------------|
| <b>Počet cyklů vrat (otevření / zavření)</b> | za den / hodinu   | 25 / 10   | 50 / 10  | 12 / 5  | 5 / 2                   |
| <b>Vhodné pro</b>                            | vrata s integrovanými dveřmi / dřevěná vrata              | - / ●   | ●* / ●   | - / ●**   | - / -                   |
|  | šířku vrat max.   | 5500 mm   | 6000 mm***   | 5000 mm   | 3000 mm                 |
|  | plochu vratového křídla max.                              | 13,75 m <sup>2</sup>  | 15,00 m <sup>2</sup>   | 11,25 m <sup>2</sup>  | 8 m <sup>2</sup>        |
| <b>Údaje pohonu</b>                          | stejnoseměrný motor s převodovkou 24 V                    | ●   | ●  | ●   | ●                       |
|  | síťová přípojka   | střídavé napětí 230 V – 240 V   |  |   | viz montážní údaje      |
|  | příkon  | 0,2 kW  | 0,2 kW   | 0,2 kW  |                         |
|  | tažná a tlačná síla                                       | 650 N   | 750 N  | 600 N   | 350 N                   |
|  | krátkodobá maximální síla                                 | 800 N   | 1000 N   | 750 N   | 400 N                   |
|  | otevírací rychlost  | cca 22 cm/s   | cca 22 cm/s  | cca 14 cm/s   | cca 13 cm/s             |
|  | pohotovostní režim  | < 1 watt  | < 1 watt   | < 7 wattů   | < 0,1 wattu             |
|  | skříň   | hliník a umělá hmota, pozinkovaná základní ocelová deska  |  | umělá hmota, pozinkovaná základní ocelová deska   |                         |
|  | rozsah teplot   | -20 °C až +60 °C  |  |   | -15 °C až +45 °C        |
|  | třída ochrany   | pouze pro suché prostory  |  |   |                         |
| <b>Řídící elektronika</b>                    | impulsní ovládání   | ●   | ●  | ●   | ●                       |
|  | funkce omezení síly                                       | ●   | ●  | ●   | ●                       |
|  | pozdvolný rozjezd a pozvolné zastavení                    | ●   | ●  | ●   | ●                       |
|  | indikace  | dvojitý 7segmentový displej   |  | LED   | LED                     |
|  | nastavitelné osvětlení pohonu a částečné otevření         | ●   | ●  | - / ●   | -                       |
|  | nastavitelné automatické zavírání                         | ●   | ●  | ●   | -                       |
|  | doba setrvání v otevřeném stavu po aktivaci               | 30 – 180 s  | 30 – 180 s   | 30 s  | -                       |
| <b>Výbava</b>                                | dálkový ovladač (868 MHz)                                 | HS 5 BS (černý strukturovaný povrch)  |  | HSE 4 BS (černý strukturovaný povrch s umělohmotnými krytkami)  |                         |
|  | integrovaný přijímač (868 MHz)                            | obousměrný 3kanálový přijímač BS  |  | obousměrný 2kanálový přijímač BS  | přijímač s pevným kódem |
|  | dotazování na polohu vrat                                 | ●   | ●  | ○   | -                       |
|  | ovládací tlačítka   | na krytu pohonu   |  | v krytu pohonu  |                         |
|  | světelná závora   | -   | ● / EL 101   | -   | -                       |
|  | funkce rychlého otevření                                  | ●   | ●  | -   | -                       |
|  | rychlé odblokování zevnitř                                | ●   | ●  | ●   | ●                       |
|  | připojovací kabel se zástrčkou Euro                       | ●   | ●  | ●   | -                       |
|  | nastavitelné integrované osvětlení garáže / přednastaveno | ● / 60 s  | ● / 60 s   | ● / 120 s   | ● / 30 s                |
|  | zajištění proti zvednutí bránicí vloupání                 | ●   | ●  | ●   | ●                       |
|  | univerzální kování pro výklopná a sekční vrata            | ●   | ●  | ●   | ●                       |

\* U integrovaných dveří je nutná světelná závora

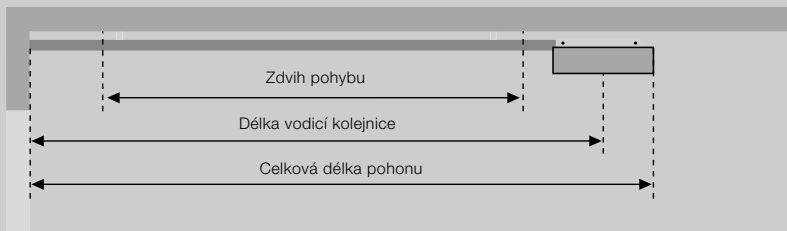
 \*\* Dřevěná vrata o šířce max. 3,5 m a ploše vratového křídla 9 m<sup>2</sup>

\*\*\* &gt; 5500 mm pouze v kombinaci s kolejnicí pohonu FS 60 a montážní konzolou

● = standardně

○ = volitelně s dálkovým ovladačem HS 5 BS



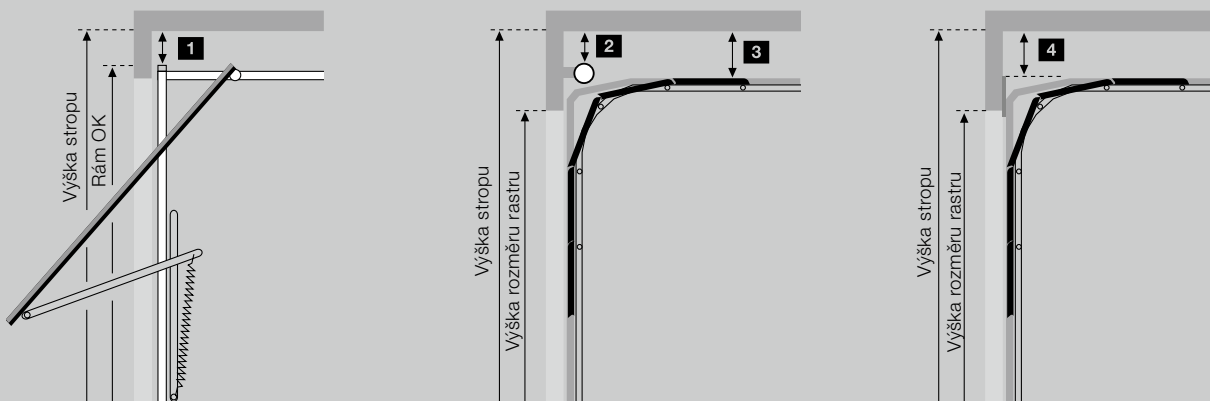


| Typ kolejníc               |  | Celková délka | Délka vodící kolejnice | Zdvih pohybu |
|----------------------------|--|---------------|------------------------|--------------|
| <b>K</b> Krátká kolejnice  |  | 3200          | 2975                   | 2475         |
| <b>M</b> Střední kolejnice |  | 3450          | 3225                   | 2725         |
| <b>L</b> Dlouhá kolejnice  |  | 4125          | 3900                   | 3400         |

#### Rozsah použití kolejníc pro garážová vrata Hörmann

|   | Výška                         |
|---|-------------------------------|
| <b>K</b> Výklopná vrata Berry<br>Sekční garážová vrata s kováním N<br>Sekční garážová vrata s kováním Z, L, H | do 2500<br>do 2250<br>do 2125 |
| <b>M</b> Výklopná vrata Berry<br>Sekční garážová vrata s kováním N<br>Sekční garážová vrata s kováním Z, L, H | do 2750<br>do 2500<br>do 2375 |
| <b>L</b> Sekční garážová vrata s kováním N, Z, L, H   | do 3000                       |

U vrat jiné výroby dbejte na zdvih pohybu!






#### Potřebný volný prostor

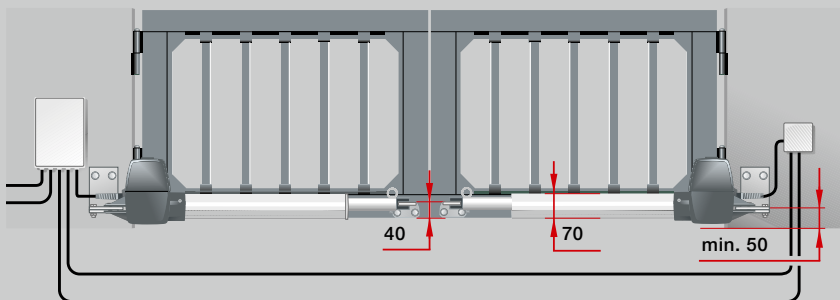
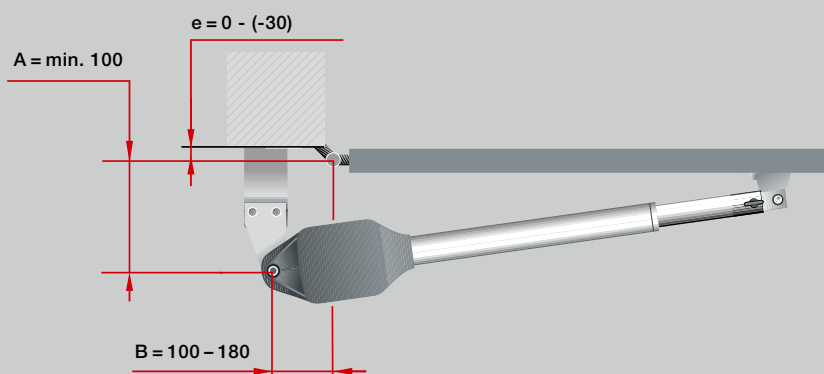
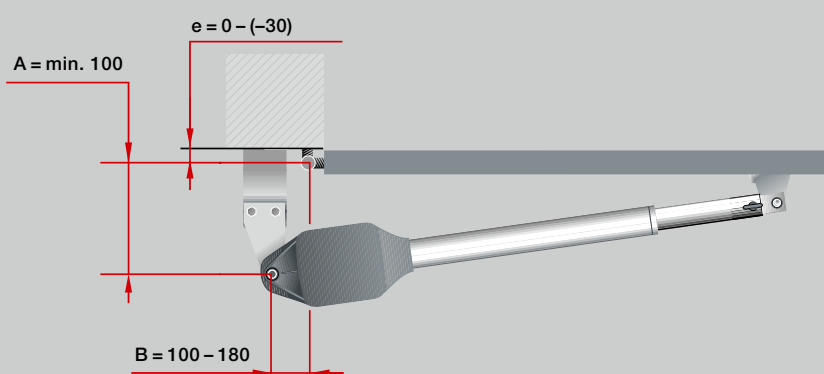
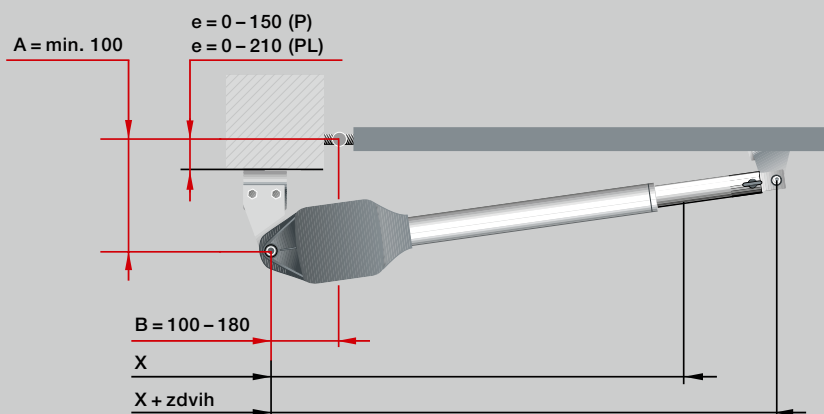
| <b>1</b> Výklopná vrata Berry                     |    | <b>2</b> Sekční garážová vrata s technikou torzních pružin |    | <b>4</b> Sekční garážová vrata s technikou tažných pružin |    |
|---|----|--|----|---|----|
| N 80  | 0  | s kováním N výška stropu = výška rozměru rastru + 210      | 0  | s kováním Z výška stropu = výška rozměru rastru + 115     | 15 |
| N 80, motiv 905, motiv 941 nebo s dřevěnou výplní | 15 | s kováním H  | 0  |   |    |
| DF 98, DF 95, DF 80                               | 65 |  |    |   |    |
|   |    | <b>3</b> Sekční garážová vrata s technikou torzních pružin |    | Vrata jiné výroby   |    |
|   |    | s kováním L výška stropu = výška rozměru rastru + 115      | 15 | mezi nejvyšším bodem pohybu vrat a stropem                | 30 |

Všechny rozměry jsou minimální rozměry.  
Rozměry v mm

## Pohony otočných bran RotaMatic

|  |  |  <b>BiSecur</b><br>RotaMatic |  <b>BiSecur</b><br>RotaMatic P |  <b>BiSecur</b><br>RotaMatic PL | <b>RotaMatic Akku</b>  |
|--|--|---|--|--|--|
| <b>Počet cyklů bran (otevření / zavření)</b> | za den / hodinu                                  | 20 / 5  | 40 / 10  | 40 / 10  | 5 / 2  |
| <b>Vhodné pro</b>                            | výšku brány max.                                 | 2000 mm   | 2000 mm  | 2000 mm  | 3000 mm  |
|  | šířku křídla max.                                | 1000 – 2500 mm  | 1000 – 2500 mm   | 1500 – 4000 mm   | 1000 – 2500 mm   |
|  | hmotnost křídla max.                             | 220 kg  | 400 kg   | 400 kg   | 120 kg   |
| <b>Údaje pohonu</b>                          | motor  | stejnoseměrný motor s převodovkou 24 V  |  |  |  |
|  | síťová přípojka                                  | střídavé napětí 230 V – 240 V, 50 Hz  |  |  | viz montážní údaje   |
|  | tažná a tlačná síla                              | 2000 N  | 2500 N   | 2500 N   | 1000 N   |
|  | krátkodobá maximální síla                        | 2200 N  | 2700 N   | 2700 N   | 1100 N   |
|  | pohotovostní režim                               | < 7 wattů   | < 7 wattů  | < 7 wattů  | < 0,1 wattu  |
|  | skříň  | hliník / umělá hmota odolná proti povětrnosti   | hliník / zinkový tlakový odlitek / umělá hmota odolná proti povětrnosti  | hliník / zinkový tlakový odlitek / umělá hmota odolná proti povětrnosti  | hliník / umělá hmota odolná proti povětrnosti                  |
|  | rozsah teplot                                    | –20 °C až +60 °C  |  |  | –15 °C až +45 °C   |
|  | třída ochrany                                    | IP 44   | IP 44  | IP 44  | IP 44  |
| <b>Řídicí elektronika</b>                    | třída ochrany (samostatná skříň řídicí jednotky) | IP 65   | IP 65  | IP 65  | IP 65  |
|  | impulsní ovládání                                | ●   | ●  | ●  | ●  |
|  | funkce omezení síly                              | ●   | ●  | ●  | ●  |
|  | pozwolný rozjezd a pozvolné zastavení            | ●   | ●  | ●  | ●  |
|  | nastavitelné automatické zavírání                | ●   | ●  | ●  | ●  |
|  | počet připojitelných bezpečnostních zařízení     | 2   | 2  | 2  | 1  |
| <b>Koncová poloha</b>                        | brána zavřena                                    | nastavitelná pomocí integrovaného koncového spínače nebo koncového dorazu                                     |  |  |  |
|  | brána otevřena                                   | programovatelná (tj. není nutný žádný koncový doraz!)   |  |  |  |
| <b>Výbava</b>                                | dálkový ovladač (868 MHz)                        | HS 5 BS (černý strukturovaný povrch)  |  |  | HSE 4 BS (černý strukturovaný povrch s umělohmotnými krytkami) |
|  | přijímač (868 MHz)                               | obousměrný 5kanálový přijímač ESE BS  |  |  | přijímač s pevným kódem pro funkci Impuls a Částečné otevření  |
|  | dotazování na polohu brány                       | ●   |  |  | –  |
| <b>Elektrické připojení</b>                  | síťový přívod                                    | 230 V, NYY 3 × 1,5 mm <sup>2</sup> (na straně stavby)   |  |  |  |
|  | přívod motoru                                    | přípojovací kabel až 10 m<br>NYY 5 × 1,5 mm <sup>2</sup> (na straně stavby)                                   |  |  |  |
|  | doplňkové ovládací vedení                        | všechna vedení v zemi NYY, např. 5 × 1,5 mm <sup>2</sup>  |  |  |  |
|  | přívod elektrického zámku                        | NYY 3 × 1,5 mm <sup>2</sup> (na straně stavby) v zemi<br>H07RN-F 2 × 1 mm <sup>2</sup> na křídle brány        |  |  |  |

Všechna vedení pokládejte odděleně!



## RotaMatic

| Rozměry                 | x   | x<br>+ zdvih |
|-------------------------|-----|--------------|
| RotaMatic / RotaMatic P | 720 | 1120         |
| RotaMatic PL            | 820 | 1320         |

e = vzdálenost bodu otáčení brány od montážní desky



### Pro partnery Hörmann

Formou projekčního programu pro pohony otočných bran vám společnost Hörmann poskytuje podporu při projektování a montáži vašeho pohonu otočných bran. Program k bezplatnému stažení najdete na fóru pro prodejce Hörmann.



### Upozornění:

Pro optimální chod brány by rozdíl mezi rozměrem A a B měl být maximálně 40 mm. Všechna vyobrazení a údaje se vztahují na standardní kování. Další charakteristiky výbavy možné.

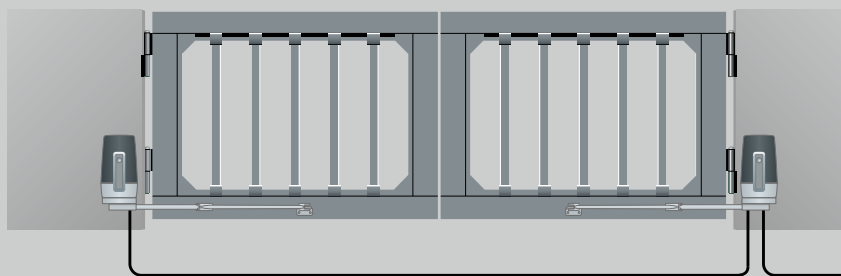
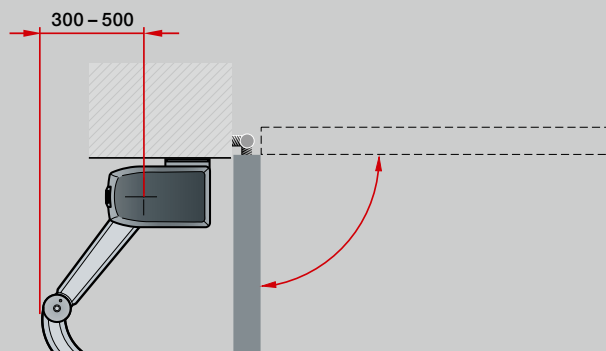
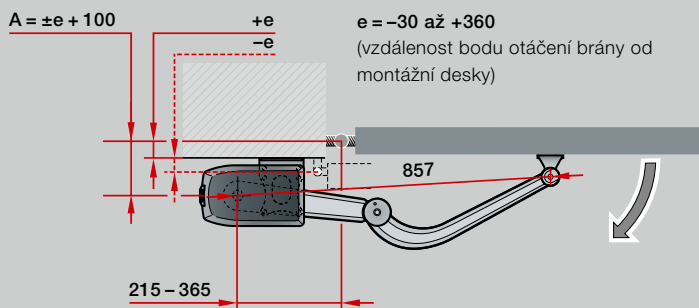
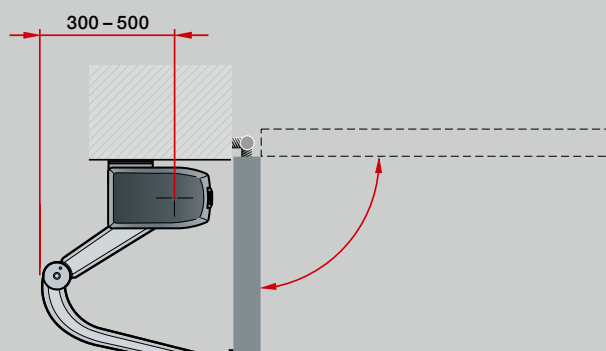
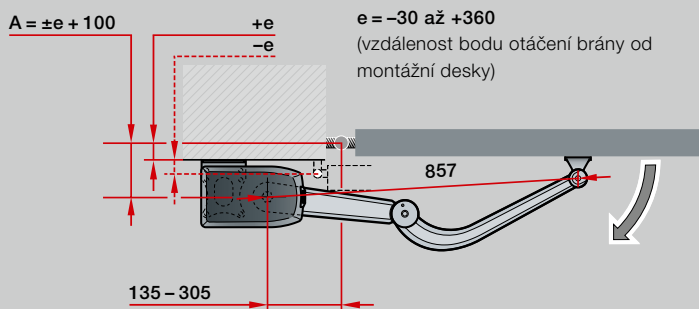
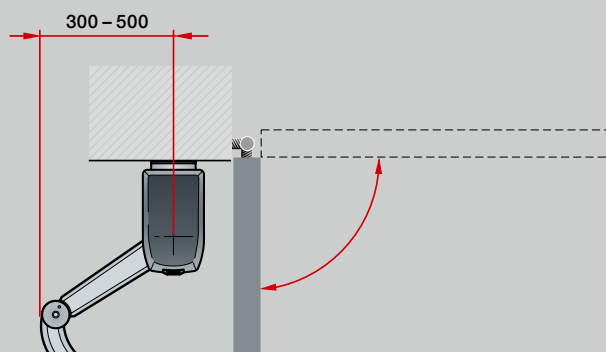
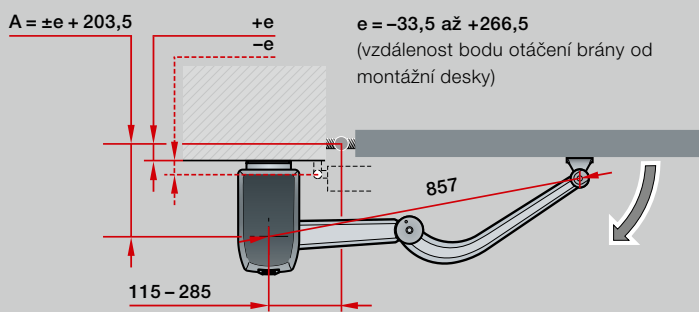
Všechny rozměry jsou minimální rozměry.  
Rozměry v mm



## Pohony otočných bran VersaMatic

|  |  |  <b>BiSecur</b>                               |  <b>BiSecur</b> |                        |
|--|--|--|--|------------------------|
|  |  | <b>VersaMatic</b>  | <b>VersaMatic P</b>  | <b>VersaMatic Akku</b> |
| <b>Počet cyklů bran (otevření / zavření)</b> | za den / hodinu                              | 20 / 5   | 40 / 10  | 5 / 2                  |
| <b>Vhodné pro</b>                            | výšku brány max.                             | 2000 mm  | 2000 mm  | 2000 mm                |
|  | šířku křídla max.                            | 1000 – 2000 mm   | 1000 – 3000 mm   | 1000 – 2000 mm         |
|  | hmotnost křídla max.                         | 200 kg   | 300 kg   | 120 kg                 |
| <b>Údaje pohonu</b>                          | motor  | stejnoseměrný motor s převodovkou 24 V   |  |                        |
|  | síťová přípojka                              | střídavé napětí 230 V – 240 V, 50 Hz   |  |                        |
|  | jmenovitý točivý moment                      | 50 Nm  | 60 Nm  | 50 Nm                  |
|  | točivý moment max.                           | 250 Nm   | 300 Nm   | 250 Nm                 |
|  | otáčky naprázdno max.                        | cca 2,6 ot./min  | cca 2,7 ot./min  | cca 2,6 ot./min        |
|  | pohotovostní režim                           | < 1 watt   | < 1 watt   | < 0,4 wattu            |
|  | skříň  | hliník / zinkový tlakový odlitek / umělá hmota odolná proti povětrnosti a vyztužená skelným vláknem                            |  |                        |
|  | rozsah teplot                                | –20 °C až +60 °C   |  | –15 °C až +45 °C       |
|  | třída ochrany                                | IP 44  | IP 44  | IP 44                  |
|  | <b>Řídicí elektronika</b>                    | třída ochrany (samostatná skříň řídicí jednotky)   | IP 65  | IP 65                  |
|  | impulsní ovládání                            | ●  | ●  | ●                      |
|  | funkce omezení síly                          | ●  | ●  | ●                      |
|  | pozvolný rozjezd a pozvolné zastavení        | ●  | ●  | ●                      |
|  | nastavitelné automatické zavírání            | ●  | ●  | ●                      |
|  | počet připojitelných bezpečnostních zařízení | 3  | 3  | 1                      |
| <b>Koncová poloha</b>                        | brána zavřena                                | nastavitelná pomocí integrovaného koncového dorazu nebo koncového dorazu na straně stavby                                      |  |                        |
|  | brána otevřena                               | nastavitelná pomocí integrovaného koncového dorazu nebo programovatelná (tj. není nutný žádný koncový doraz na straně stavby!) |  |                        |
| <b>Výbava</b>                                | dálkový ovladač (868 MHz)                    | HS 5 BS (černý strukturovaný povrch)   |  |                        |
|  | přijímač (868 MHz)                           | obousměrný 5kanálový přijímač ESE BS   |  |                        |
|  | dotazování na polohu brány                   | ●  |  |                        |
| <b>Elektrické připojení</b>                  | síťový přívod                                | 230 V, NYY 3 × 1,5 mm <sup>2</sup> (na straně stavby), max. délka 30 m   |  |                        |
|  | přívod motoru                                | NYY 5 × 1,5 mm <sup>2</sup> (na straně stavby)   |  |                        |
|  | doplňkové ovládací vedení                    | všechna vedení v zemi NYY, např. 5 × 1,5 mm <sup>2</sup> (na straně stavby, max. délka 30 m)                                   |  |                        |
|  | přívod elektrického zámku                    | NYY 3 × 1,5 mm <sup>2</sup> (na straně stavby, max. délka 30 m) v zemi H07RN-F 2 × 1 mm <sup>2</sup> na křídle brány           |  |                        |

Všechna vedení pokládejte odděleně!





Všechny rozměry jsou minimální rozměry.  
Rozměry v mm

**Upozornění:**

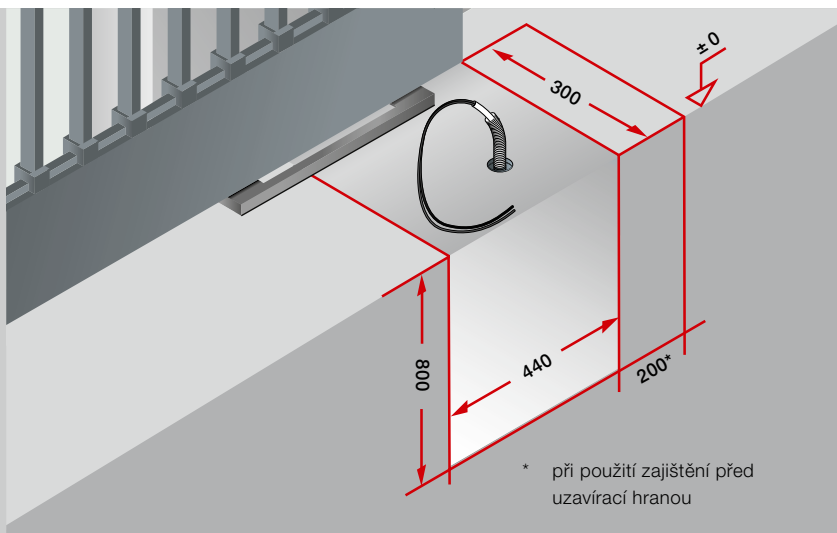
Všechna vyobrazení a údaje se vztahují na standardní kování. Další charakteristiky výbavy možné.

## Pohony posuvných bran LineaMatic, STA 400

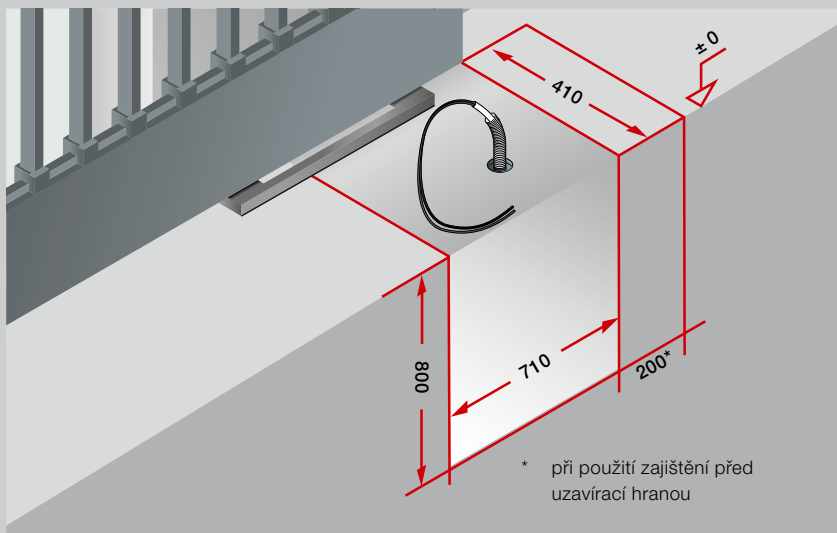
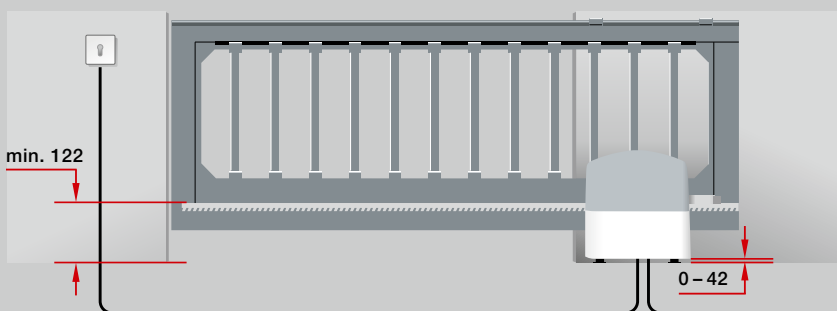
|  |  |  BiSecur<br>LineaMatic |  BiSecur<br>LineaMatic P | LineaMatic H           | STA 400                                |
|--|--|---|--|------------------------|--|
| <b>Počet cyklů bran (otevření / zavření)</b> | za den / hodinu  | 20 / 5  | 40 / 10  | 40 / 10                | 100 / 20                               |
| <b>Vhodné pro</b>                            | výšku brány max.   | 2000 mm   | 2000 mm  | 2000 mm                | 3000 mm                                |
|  | šířku brány max.   | 1300 – 6000 mm  | 1300 – 8000 mm   | 1300 – 10000 mm        | 1000 – 17000 mm                        |
|  | hmotnost brány max.<br>u bran s pozemním vedením<br>u samonosných bran | 300 kg<br>250 kg  | 500 kg<br>400 kg   | 800 kg<br>600 kg       | 2500 kg<br>1800 kg                     |
|  | <b>Údaje pohonu</b>  | motor   | stejnoseměrný motor s převodovkou 24 V   |                        |  |
|  | síťová přípojka  | střídavé napětí 230 V – 240 V, 50 Hz  |  |                        |  |
|  | tažná a tlačná síla  | 650 N   | 1000 N   | 1200 N                 | 2000 N                                 |
|  | krátkodobá maximální síla  | 800 N   | 1200 N   | 1400 N                 | 2300 N                                 |
|  | pohotovostní režim   | < 7 wattů   | < 7 wattů  | < 7 wattů              | < 7 wattů                              |
|  | skříň  | zinkový tlakový odlitek / umělá hmota odolná proti povětrnosti  |  |                        | umělá hmota odolná proti povětrnosti   |
|  | rozsah teplot  | –20 °C až +60 °C  |  |                        |  |
|  | třída ochrany  | IP 44   | IP 44  | IP 44                  | IP 65                                  |
| <b>Řídící elektronika</b>                    | řídící jednotka integrována ve skříni pohonu                           | ●   | ●  | ●                      | ●                                      |
|  | nastavitelné omezení síly  | ●   | ●  | ●                      | ●                                      |
|  | pozvolný rozjezd a pozvolné zastavení                                  | ●   | ●  | ●                      | ●                                      |
|  | magnetický koncový spínač  | ●   | ●  | ●                      |  |
|  | elektronický snímač polohy brány                                       |   |  |                        | ●                                      |
|  | integrované automatické zavírání                                       | ●   | ●  | ●                      | ●                                      |
|  | programovatelný průchod osob   | ●   | ●  | ●                      | ●                                      |
|  | počet připojitelných bezpečnostních zařízení                           | 3   | 3  | 3                      | 3                                      |
| <b>Výbava</b>                                | dálkový ovladač (868 MHz)  | HS 5 BS (černý strukturovaný povrch)  |  |                        |  |
|  | přijímač (868 MHz)   | obousměrný 5kanálový přijímač ESE BS  |  | bez dálkového ovládání |  |
|  | dotazování na polohu brány   | ●   |  | –                      | –                                      |
|  | světelná závora (jen u provedení SK)                                   | jednocestná světelná závora EL 301  |  |                        | –                                      |
|  | signální světlo (jen u provedení SK)                                   | signální světlo LED SLK, žluté, pro montáž na podlahu a na stěnu  |  |                        | –                                      |
| <b>Elektrické připojení</b>                  | síťový přívod  | 230 V, NYY 3 × 1,5 mm <sup>2</sup> (na straně stavby)   |  |                        |  |
|  | doplňkové ovládací vedení  | všechna vedení v zemi NYY, např. 5 × 1,5 mm <sup>2</sup>  |  |                        |  |
|  | rozměry základu  | min. 440 × 300 × 800 mm (nezámrzná hloubka)   |  |                        | 710 × 410 × 800 mm (nezámrzná hloubka) |
|  | přívod   | poloha trubky – viz obrázek   |  |                        |  |

Všechna vedení pokládejte odděleně!

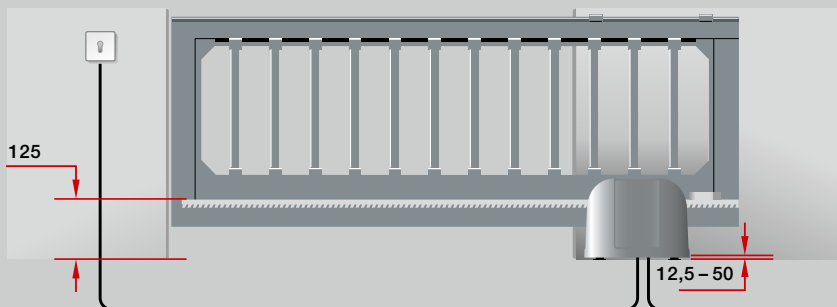




LineaMatic



STA 400



Všechny rozměry jsou minimální rozměry.  
Rozměry v mm

**Upozornění:**

Aby zařízení odpovídalo požadavkům normy DIN EN 13241, doporučujeme použít zajištění před uzavírací hranou.



HÖRMANN

# Zažijte kvalitu Hörmann u novostavby i modernizace

S firmou Hörmann můžete vše optimálně naplánovat. Pečlivě navzájem přizpůsobená řešení vám nabízejí v každé oblasti špičkové produkty s vysokou funkcí.

- **Garážová vrata**

Optimálně přizpůsobená vašemu osobnímu architektonickému stylu: výklopná nebo sekční vrata z oceli nebo ze dřeva.

- **Pohony vrat a dveří**

Užívejte si vysokého komfortu a bezpečnostních prvků bránících vloupání díky pohonům Hörmann pro garáže a vjezdové brány. Využijte také přednosti a komfortu dveřních pohonů Hörmann ve svých obývacích prostorách.

- **Domovní dveře**

V našich rozsáhlých programech domovních dveří najdete motiv dveří podle svého přání pro jakékoli potřeby a nároky.

- **Interiérové dveře**

Kvalitní dřevěné vnitřní dveře a celoskleněné dveře dodají vašemu domovu mimořádnou útulnost a harmonicky se začlení do celkového vzhledu vašich vlastních čtyř stěn.

- **Ocelové dveře**

Kvalitní dveře pro libovolné části vašeho domu, od sklepa až po půdu.

- **Zárubně**

Vyberte si z rozsáhlého programu pro nové stavby i rozšiřování a modernizaci.



Garážová vrata a pohony vrat



Interiérové dveře a pohony dveří



Ocelové dveře

# Hörmann: kvalita bez kompromisu



Hörmann KG Amshausen, Německo



Hörmann KG Antriebstechnik, Německo



Hörmann KG Brandis, Německo



Hörmann KG Brockhagen, Německo



Hörmann KG Dissen, Německo



Hörmann KG Eckelhausen, Německo



Hörmann KG Freisen, Německo



Hörmann KG Ichttershausen, Německo



Hörmann KG Werne, Německo



Hörmann Alkmaar B.V., Nizozemsko



Hörmann Legnica Sp. z o.o., Polsko



Hörmann Beijing, Čína



Hörmann Tianjin, Čína



Hörmann LLC, Montgomery IL, USA



Hörmann Flexon LLC, Burgettstown PA, USA



Shakti Hörmann Pvt. Ltd., Indie

Společnost Hörmann nabízí ve svém sortimentu jako jediný výrobce na evropském trhu všechny důležité stavební prvky. Jsou zhotovovány ve vysoce specializovaných závodech pomocí nejnovější techniky. Díky celoplošnému pokrytí prodejních a servisních organizací v Evropě a přítomnosti v Americe a Asii je Hörmann váš silný mezinárodní partner pro vysoce kvalitní stavební prvky. V kvalitě bez kompromisu.

**GARÁŽOVÁ VRATA**  
**POHONY**  
**PRŮMYSLOVÁ VRATA**  
**NAKLÁDACÍ TECHNIKA**  
**DVEŘE**  
**ZÁRUBNĚ**



**Premium partner českého národního týmu**

**HÖRMANN**