



Rychloběžná vrata

NOVINKA: Vnitřní vrata V 4015 SEL Alu-R s výkonným inovačním trubkovým motorem a úzkými hliníkovými bočními díly

HÖRMANN



4 Značková kvalita společnosti Hörmann

6 Trvale udržitelná výroba

8 **Spirálová vrata a rychloběžná sekční vrata**

10 Dobré důvody pro značku Hörmann

HS 7030 PU 42	izolovaná vrata 42 mm se spirálovým kováním
HS 5015 PU N 42	izolovaná vrata 42 mm s kováním N (normálním)
HS 5015 PU H 42	izolovaná vrata 42 mm s kováním H (výškově vedeným)
HS 6015 PU V 42	izolovaná vrata 42 mm s kováním V (vertikálním)
HS 5015 PU H 67	izolovaná vrata 67 mm s kováním H (výškově vedeným)
HS 6015 PU V 67	izolovaná vrata 67 mm s kováním V (vertikálním)
HS 5015 Acoustic H	zvukově izolovaná vrata s kováním H (výškově vedeným)
Iso Speed Cold H 100	izolovaná vrata 100 mm jako uzávěr chladírenských a mrazírenských prostorů
Iso Speed Cold V 100	izolovaná vrata 100 mm jako uzávěr chladírenských a mrazírenských prostorů

18 **Flexibilní rychloběžná vrata**

20 Dobré důvody pro značku Hörmann

22 **Vnitřní vrata**

V 4015 SEL Alu-R	s trubkovým motorem a hliníkovými bočními díly // NOVINKA
V 5015 SEL	s vybavením SoftEdge a Anti-Crash
V 5030 SEL	s vybavením SoftEdge a Anti-Crash

30 **Vnitřní a venkovní vrata**

V 6030 SEL	s vybavením SoftEdge a Anti-Crash
V 6020 TRL	s transparentním pláštěm
V 10008	pro zvláště velké otvory

34 **Vnitřní vrata pro speciální oblasti použití**

V 4015 Iso L	izolovaná vrata pro logistiku čerstvého zboží
V 2515 Food L	vrata pro potravinářský průmysl
V 2012	vrata pro supermarkety
V 3015 Clean	vrata pro čisté prostory

38 **Vnitřní vrata pro individuální požadavky**

V 5030 MSL	pro ochranu osob a strojů
V 3009 Conveyor	vrata pro dopravní techniku

42 **Technika pohonu a řídicí jednotky**

44 Řídicí jednotky s frekvenčním měničem

46 Příslušenství

47 Výrobní program Hörmann

Chráněno autorskými právy: Přetisk, i částečný, pouze s naším svolením.
Změny vyhrazeny. Zobrazená vrata ukazují příklady použití – bez záruky.

Obrázek vlevo: Loewe Logistics & Care, Herford

Značková kvalita společnosti Hörmann

Orientovaná na budoucnost a spolehlivá



Pokrok v rychlosti

Vysoce kvalifikovaní technici neustále pracují na dalším vývoji a zdokonalování našich výrobků, aby tyto vyhověly požadavkům trhu. Vznikají tak hospodárné konstrukce rychloběžných vrat na nejvyšší úrovni.



Přesná výroba

Inovační, perfektně vzájemně sladěné výrobní procesy jsou zárukou trvale rostoucí kvality výrobků. Příkladem je moderní zařízení pro svařování horkým vzduchem, které umožňuje přesné automatické svařování plášťů vrat.



Made in Germany



Jako vedoucí výrobce vrat, dveří, zárubní a pohonů v Evropě jsme zavázáni poskytovat vysoce kvalitní výrobky i služby. Na mezinárodním trhu tak určujeme standardy.

Vysoce specializované závody vyvíjejí a vyrábějí konstrukční prvky vyznačující se kvalitou, funkční bezpečností a dlouhou životností.

Díky přítomnosti v nejdůležitějších mezinárodních hospodářských oblastech jsme silným, na budoucnost orientovaným partnerem pro výstavbu objektů a průmyslovou výstavbu.



Certifikovaná bezpečnost
Rychloběžná vrata Hörmann jsou vyráběna podle aktuálních, vysokých požadavků evropských norem a samozřejmě jsou certifikována.



Pro vrata, pohony a řídicí jednotky jsou samozřejmostí originální náhradní díly Hörmann s 10letou zárukou možnosti dokoupení.



Kompetentní poradenství

Zkušení odborní poradci zákaznický orientované prodejní organizace vás provázejí od plánování objektu přes technické ujasnění až po kolaudaci. Kompletní pracovní podklady jsou k dispozici nejen v tištěné formě, ale také vždy v aktuální verzi na adrese www.hoermann.com.



Rychlý servis

Díky naší plošné servisní síti jsme i ve vaší blízkosti. To je velká výhoda při kontrole, údržbě a opravách.

Trvale udržitelná výroba

Stavění zaměřené na budoucnost



Dokumentováno a potvrzeno ústavem ift Rosenheim

Pouze společnost Hörmann si již nyní nechala potvrdit trvalou udržitelnost výroby všech rychloběžných vrat prostřednictvím environmentálního prohlášení o produktu (EPD) podle DIN ISO 14025 a EN 15804 Ústavem pro techniku oken (ift) v Rosenheimu. Základem zkoušek jsou Pravidla kategorie výrobku (Product Category Rules, PCR) „Dveře a vrata“. Výroba šetrná vůči životnímu prostředí byla potvrzena ekologickou bilancí podle normy DIN EN ISO 14040 / 14044 pro všechna rychloběžná vrata.

Trvale udržitelně vyráběná rychloběžná vrata od firmy Hörmann

Ekologická kvalita

Výroba šetrná vůči životnímu prostředí díky obsáhlému systému správy energie

Ekonomická kvalita

Dlouhá životnost a nízké náklady na údržbu díky použití kvalitních materiálů

Kvalita procesů

Výrobní procesy šetřící surovinové zdroje díky optimálnímu použití materiálů

Trvale udržitelné stavění s kompetencí společnosti Hörmann

Firma Hörmann byla díky účasti na výstavbě četných objektů schopna shromáždit rozsáhlé zkušenosti týkající se trvale udržitelného stavění. S tímto know-how podporujeme i vaše záměry. Další výhodou pro vás přitom je: U každé zakázky jsou automaticky vyhotovena data potřebná pro certifikaci LEED.

breeam



DGNB

Deutsche Gesellschaft für Nachhaltiges Bauen e.V.
German Sustainable Building Council



Jednoduché a trvale udržitelné projektování

S programem pro architekty a kompasem energetických úspor od společnosti Hörmann



Program pro architekty

Více než 9000 výkresů pro více než 850 výrobků

Pomocí moderního a uživatelsky přívětivého rozhraní můžete s výrobky Hörmann projektovat ještě jednodušeji. Jasná koncepce obsluhy pomocí rozevíracích nabídek a ikon a vyhledávací funkce vám umožňují rychlý přístup na texty popisů a výkresy (ve formátu DWG a PDF) více než 850 výrobků Hörmann. Fotorealistická zobrazení doplňují informace o mnoha výrobcích.

Program pro architekty je k dispozici ve webové verzi na adrese www.architektenprogramm.hoermann.de nebo k bezplatnému stažení na fóru architektů Hörmann.

Kompas energetických úspor

Pro trvale udržitelné projektování

Kompas energetických úspor společnosti Hörmann je pomůckou pro energeticky efektivní a trvale udržitelné plánování venkovních i vnitřních vrat. Integrovaný výpočetní modul vypočítá dobu amortizace pro modernizaci vrat.



Projektujte pomocí kompasu energetických úspor na internetové stránce:
www.hoermann.de/energiesparkompass

Spirálová vrata a rychloběžná sekční vrata

S izolačními lamelami pro vysokou tepelnou izolaci





Optimalizované procesy

Díky vysoké otevírací a zavírací rychlosti spirálových a rychloběžných sekčních vrat se optimalizují pracovní postupy a značně urychlují logistické procesy. Podle provedení se zároveň pozinkované dvoustěnné lamely přitom vedou do spirály nebo do vodicích kolejnič.

Vynikající tepelná izolace

Robustní ocelové lamely vrat jsou od sebe tepelně odděleny a vyplněny polyuretanovou pěnou. Díky tomu získáte výhody vynikajících izolačních hodnot až do $0,64 \text{ W}/(\text{m}^2 \cdot \text{K})$ a minimalizujete energetické ztráty. Pro zvláštní požadavky v logistice chladírenských a mrazírenských provozů jsou rychloběžná vrata s tloušťkou lamel 100 mm první volbou.

Spolehlivá bezpečnost

Vysoké rychlosti vyžadují zvláštní bezpečnostní opatření. Řešení: Standardní světelná mříž, která je chráněna uložením v bočních dílech vrat. Zde bezkontaktně kontroluje zavírací rovinu vrat – a to až do výšky 2500 mm.

Dobré důvody pro značku Hörmann

Kvalitativní charakteristiky spirálových vrat a rychloběžných sekčních vrat



1

Standardně poskytovaná bezpečnost

Bezkontaktní zabezpečení

Bezpečnostní světelná mříž integrovaná do bočních dílů kontroluje zavírací rovinu křídla vrat až do výšky 2500 mm. Díky bezpečnostní světelné mříži jsou splněny bezpečnostní požadavky podle DIN EN 13241-1. Další instalace na vratech jsou tudíž zbytečné (např. zajištění před uzavírací hranou nebo světelná závora). Využijte výhod této vyšší bezpečnosti a rychloběžných vrat s velmi snadnou montáží a snadným servisem.

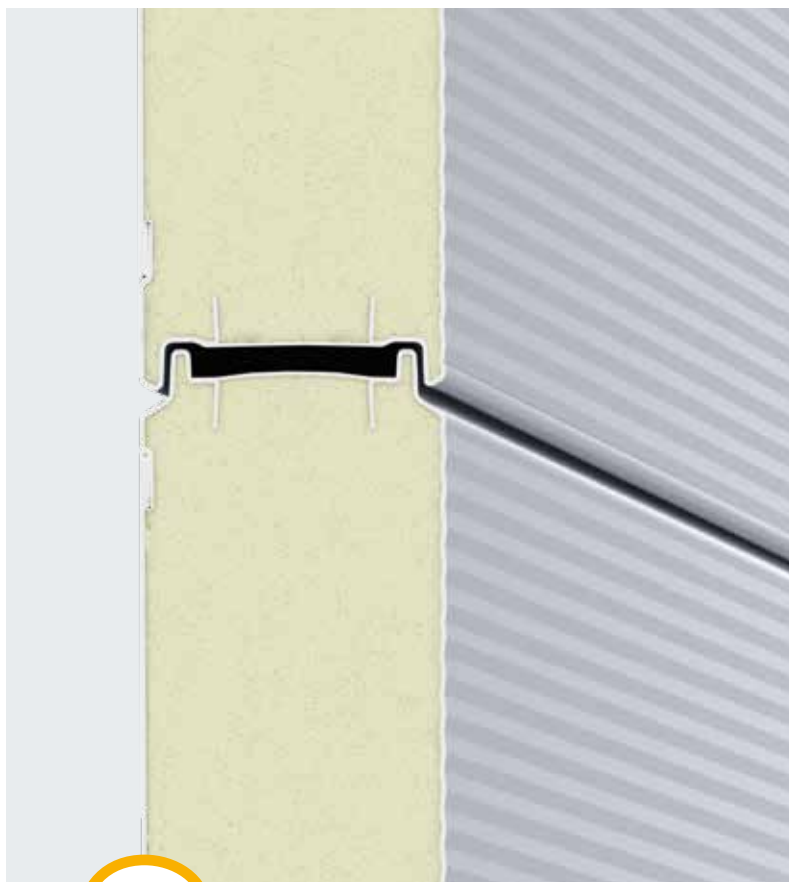
2

Optimalizované provozní procesy

Standardně dlouhá životnost a vysoká hospodárnost

Řídicí jednotka s frekvenčním měničem snižuje zatížení veškeré mechaniky vrat a zaručuje tichý chod vrat téměř bez opotřebení. Díky vysoké otvírací a zavírací rychlosti se optimalizují provozní procesy a redukuje tepelné ztráty. Pozvolný rozjezd a pozvolné zastavení navíc snižují zatížení veškeré mechaniky vrat, čímž několikanásobně prodlužují životnost vrat. Chod těžkých izolovaných vrat podporují pružiny a rychloběžných sekčních vrat s kováním H a V protizávaží nepodléhající opotřebení.

Jen u firmy Hörmann



3

Účinná tepelná izolace

Ocelové lamely stejnoměrně vyplněné pěnou

Žárově pozinkované dvoustěnné lamely vyplněné tvrdou polyuretanovou pěnou poskytují zvláště vysokou tepelnou izolaci. Vrata jsou standardně dodávána v odstínu bílý hliník (RAL 9006). Na vnější straně je působivý jemný linkový profil povrchu Micrograin, na vnitřní straně jsou lamely opatřeny povrchem Stucco.

Zvýšená tepelná izolace díky technologii ThermoFrame

Vytápěné haly vyžadují dobře izolovaná rychloběžná vrata. Izolace ThermoFrame odděluje boční díl od tělesa stavby. Přerušeny tepelný most včetně přídatných těsnění zlepšuje tepelnou izolaci až o 15 % a je možné jej jednoduše a rychle namontovat. Izolaci ThermoFrame lze volitelně objednat u vrat s lamelami o tloušťce 42 mm a 67 mm. U vrat Iso Speed Cold 100 je již součástí dodávky.

4

Trvale jasný průhled

Volitelné prosklení

Prosklení Duratec zaručuje navzdory velkému zatížení v náročném průmyslovém prostředí nejvyšší odolnost proti poškrábání. Speciální povrchová úprava chrání tabuli před stopami po čištění a poškrábáním. U izolovaných vrat 67 mm obdržíte hliníkový zasklívací rám v provedení s přerušeným tepelným mostem s trojitým prosklením. Izolovaná vrata 42 mm dodáváme s dvojitým prosklením.



Zasklívací lišty na vnitřní straně umožňují jednoduchou a rychlou výměnu vadných tabulí.

Spirálová vrata a rychloběžná sekční vrata

S izolačními lamelami pro vysokou tepelnou izolaci



Rychlá a kvalitní izolace

Vysoká otevírací a zavírací rychlost redukuje tepelné ztráty.

Prostorově úsporné kování N (normální)

V případě omezeného prostoru v oblasti překladu doporučujeme variantu kování N.





**Přizpůsobitelná kování H (výškově vedené)
a V (vertikální)**

Vrata tak mohou být montována za nebo nad např.
síťovým vedením. Chod vrat podporují protizávaží
s nízkým opotřebením.

Pro chladírenské a mrazírenské prostory

Lamely vrat Iso Speed Cold 100 o tloušťce 100 mm
spolehlivě oddělují prostory s vysokými teplotními rozdíly.



Spirálová vrata a rychloběžná sekční vrata

Lamela s přerušným tepelným mostem s vysokou tepelnou izolací

Ocelová sendvičová lamela 42 mm s přerušným tepelným mostem

Ocelové lamely o tloušťce 42 mm vyplněné polyuretanovou pěnou jsou zvláště robustní a poskytují dobrou tepelnou izolaci, kterou lze ještě zvýšit pomocí volitelné technologie ThermoFrame.

Ocelová sendvičová lamela 67 mm s přerušným tepelným mostem

V případě vyšších požadavků na tepelnou izolaci doporučujeme lamely o tloušťce 67 mm s tepelně izolační hodnotou až $0,64 \text{ W}/(\text{m}^2 \cdot \text{K})$. Volitelná technologie ThermoFrame zlepšuje i u tohoto provedení tepelnou izolaci o dalších až 15 % (při ploše vrat 25 m^2).

Ocelová sendvičová lamela 100 mm s přerušným tepelným mostem

Toto provedení vrat je optimálním uzávěrem chladírenských a mrazírenských prostorů a standardně se dodává s technologií ThermoFrame. Pro montáž v mrazírenských prostorách se boční díly, pohon, řídicí jednotka, těsnicí rám a patky dodávají vyhřívané.

Lamely Acoustic

Pro zvláštní požadavky na zvukovou izolaci jsou rychloběžná vrata HS 5015 Acoustic H vybavena dutými hliníkovými profily. Duté profily jsou vyplněny PVC 5 mm a polyuretanovou pěnou 30 mm.

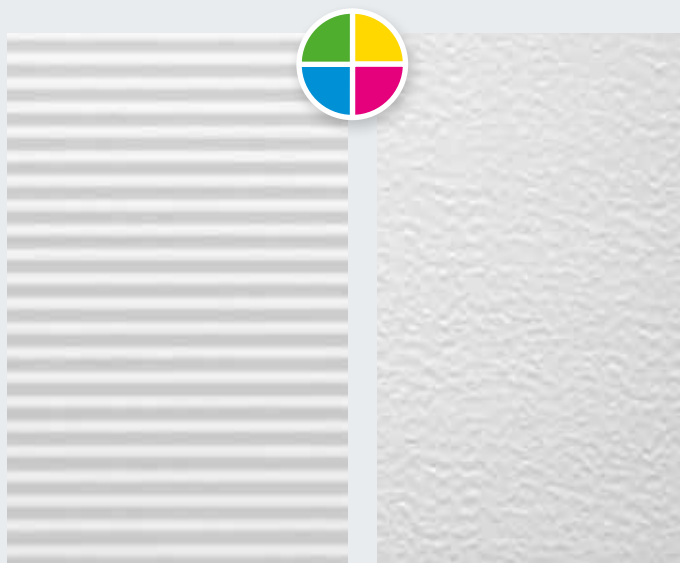
Povrchy a barvy

Lamely o tloušťce 42 a 67 mm se dodávají s elegantním povrchem Micrograin na vnější straně a s povrchem Stucco na vnitřní straně – standardně zvenku i zevnitř v odstínu bílý hliník RAL 9006. Lamely o tloušťce 100 mm obdržíte zvenku i zevnitř s povrchem Stucco, ve standardním barevném odstínu šedobílá RAL 9002.

Volitelně dodáme všechna křídla vrat ve více než 200 barvách na základě RAL.



Dvoustěnné ocelové sendvičové lamely s přerušným tepelným mostem ve třech tloušťkách: 42, 67 a 100 mm, lamela Acoustic



Povrch Micrograin, zvenku, pro lamely 42, 67 mm

Strukturovaný povrch Stucco, zvenku, pro lamely 100 mm

Popis vybavení

Křídlo vrat

Konstrukce	Ocelový sendvič s polyuretanovou pěnou	Ocelový sendvič s polyuretanovou pěnou	Ocelový sendvič s polyuretanovou pěnou	Dutý hliníkový profil, PVC 5 mm / polyuretan 30 mm
Konstrukční hloubka (mm)	42	67	100	42
Výška lamel (mm)	250	375	500	225
Povrch zvenku / zevnitř	Micrograin / Stucco	Micrograin / Stucco	Stucco	hladký
Standardní barva	RAL 9006	RAL 9006	RAL 9002	C0 eloxovaný
ThermoFrame	○	○	●	–
Prosklení Duratec, dvojité	○	–	–	–
Prosklení Duratec, trojitě	○	○	–	–

Rychlost se standardní řídicí jednotkou s frekvenčním měničem

Otvírání max. (m/s)	1,5–2,5	1,5–2,5	1,5–2,0	1,5–2,5
Zavírání cca (m/s)	0,5	0,5	0,5	0,5

Odolnost proti zatížení větrem (EN 12424)

Šířka vrat ≤ 5000 mm	Třída 5	Třída 5	Třída 3	Třída 4
Šířka vrat > 5000 mm ≤ 6000 mm	Třída 4	Třída 4		
Šířka vrat > 6000 mm	Třída 2	Třída 2		

Odolnost proti průniku vody (EN 12425)

	Třída 1			
--	---------	--	--	--

Průvzdušnost (EN 12426)

	Třída 2			
--	---------	--	--	--

Zvuková izolace (EN 717-1) bez prosklení

R = dB	26	26	26	31
--------	----	----	----	----

Tepelná izolace (EN 12428) velikost vrat 4000 × 4000 mm, bez prosklení s ThermoFrame

Hodnota U v W/(m ² ·K)	1,04	0,64	0,57	
-----------------------------------	------	------	------	--

Nouzové otevření / nouzové zavření

Nouzový ruční řetěz	●	●	●	●
Automatické otvírání vrat pomocí zdroje nepřerušovaného napájení při výpadku proudu (do plochy vrat cca 9 m ²)	○	–	–	–

● = standardně ○ = volitelně

Všechny údaje o barvách na základě příslušné barvy RAL

Spirálová vrata a rychloběžná sekční vrata

Individuální provedení kování pro každou montážní situaci

Kompaktní spirálové kování

Lamely jsou bezpečně a bezdotykově vtaženy do spirálové konzoly. Díky výkonné řídicí jednotce s frekvenčním měničem (FU) a řetězovým mechanismem s pružinovou kompenzací dosahují vrata otvíracích rychlostí až 2,5 m/s. Spirálová vrata HS 7030 PU mohou být nainstalována i venku.

Prostorově úsporné kování N

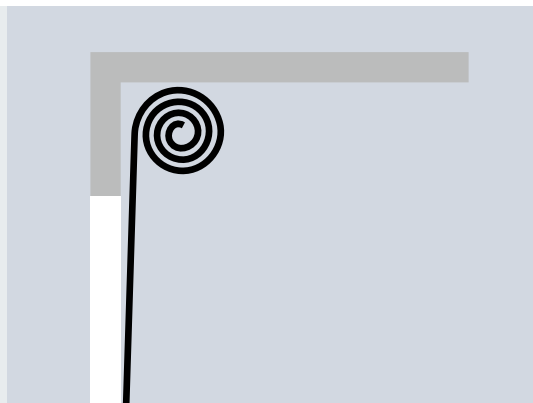
V případě omezeného prostoru v oblasti překladu se doporučuje tato varianta kování. Lamely jsou vedeny řetězovým mechanismem s pružinovou kompenzací ve vodorovných vodicích kolejničích. Vzhledem k tomu je nutná pouze malá výška překladu 480 mm.

Přizpůsobitelné kování H

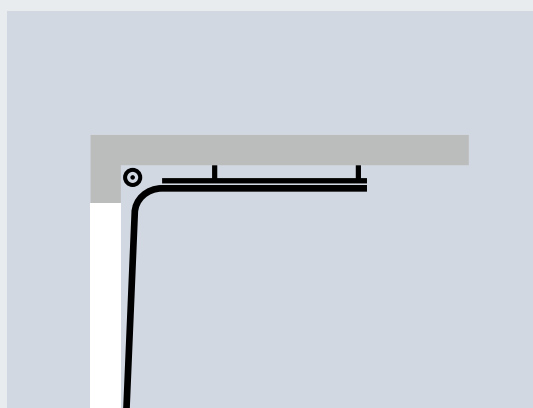
Lamely jsou vedeny ve vodorovných vodicích kolejničích. Ohyby mohou být flexibilní v závislosti na montážní situaci. Vrata tak mohou být montována za nebo nad sítovým vedením a jeřábovými dráhami. Mechanismus pásů s protizávažími zajišťuje dlouhou životnost a zvláště nízké opotřebení.

Kování V nepodléhající opotřebení

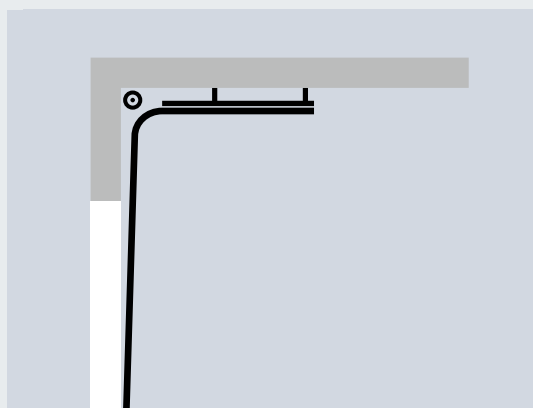
Lamely jsou vedeny vertikálně podél stěny haly. Díky tomu je chod vrat velmi tichý a bez opotřebení. Mechanismus pásů s protizávažími zajišťuje dlouhou životnost i při trvalém používání.



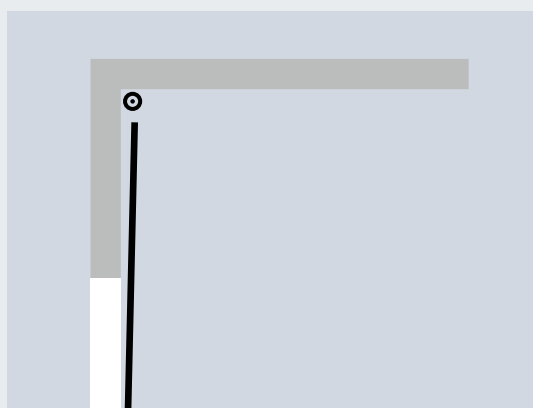
Spirálové kování



Kování N (normální)



Kování H (výškově vedené)



Kování V (vertikální)

Popis vybavení

Kování	Spirálové kování	Kování N (normální)	Kování H (výškově vedené)	Kování V (vertikální)
Vyvážení hmotnosti				
Řetězový mechanismus a pružiny	●	●		
Mechanismus pásů a protizávaží			●	●
Ocelová sendvičová lamela 42 mm s polyuretanovou pěnou, s přerušeným tepelným mostem				
Typ vrat	HS 7030 PU 42	HS 5015 PU N 42	HS 5015 PU H 42	HS 6015 PU V 42
Šířka max. (mm)	6500	5000	5000	6500
Výška max. (mm)	6500	6500	6500	6500
Potřebný prostor překladu min. (mm)	920	480	750	LDH + 585
Ocelová sendvičová lamela 67 mm s polyuretanovou pěnou, s přerušeným tepelným mostem				
Typ vrat			HS 5015 PU H 67	HS 6015 PU V 67
Šířka max. (mm)			5000	6500
Výška max. (mm)			6500	6500
Potřebný prostor překladu min. (mm)			950	LDH + 735
Ocelová sendvičová lamela 100 mm s polyuretanovou pěnou, s přerušeným tepelným mostem				
Typ vrat			Iso Speed Cold H 100	Iso Speed Cold V 100
Teplotní rozsah (odlišné teploty na požádání)			Strana dorazu do 0 °C Protilehlá strana do -28 °C	Strana dorazu do -28 °C Protilehlá strana do -28 °C
Šířka max. (mm)			5000	5000
Výška max. (mm)			5000	5000
Potřebný prostor překladu min. (mm)			750	LDH + 585
Dutý hliníkový profil 42 mm vyplněný PVC 5 mm a polyuretanovou pěnou 30 mm				
Typ vrat			HS 5015 Acoustic H	
Šířka max. (mm)			5000	
Výška max. (mm)			5000	
Potřebný prostor překladu min. (mm)			1000	
● = standardně ○ = volitelně				
LDH = světlá průjezdná výška				
Všechny údaje o barvách na základě příslušné barvy RAL				

Flexibilní rychloběžná vrata

Vnitřní a venkovní vrata





Výhody, které se vyplatí

Flexibilní rychloběžná vrata urychlují pracovní procesy a snižují energetické náklady. Díky standardnímu vybavení řídicí jednotkou s frekvenčním měničem, bezpečnostní světelnou mříží a podlahovým profilem SoftEdge vynikají bezpečným provozem a dlouhou životností. Další výhoda: Flexibilní rychloběžná vrata jsou nenáročná na údržbu, snadno montovatelná, cenově výhodná, a tedy hospodárná při každodenním používání.

Cenově výhodné řešení pro vnitřní použití

Díky vysoké otevírací a zavírací rychlosti se znatelně redukuje tepelné ztráty u vrat, průvan na pracovišti, a tím výpadky personálu v důsledku onemocnění.

Robustní řešení pro venkovní použití

Flexibilní rychloběžná vrata účinně snižují energetické ztráty a průvan i u venkovních vrat. Venkovní vrata bez problémů odolávají i většímu zatížení větrem.

Přesná individuální řešení

Různé požadavky vyžadují individuální řešení vrat. S ohledem na to vyvíjíme zákaznický specifická řešení pro speciální oblasti použití, např. pro dopravní zařízení, potravinářský průmysl, pro čisté prostory, chladiřenské prostory nebo pro zajištění strojů.

Dobré důvody pro značku Hörmann

Kvalitativní charakteristiky flexibilních rychloběžných vrat



1

Standardně poskytovaná bezpečnost

Bezkontaktní zabezpečení

Bezpečnostní světelná mříž integrovaná do bočních dílů kontroluje zavírací rovinu křídla vrat až do výšky 2500 mm. Díky bezpečnostní světelné mříži jsou splněny bezpečnostní požadavky podle DIN EN 13241-1. Zde se vyplatí srovnávat! Další instalace na vratech jsou tudíž zbytečné (např. zajištění před uzavírací hranou nebo světelná závora). Využijte výhod této vyšší bezpečnosti a rychloběžných vrat s velmi snadnou montáží a snadným servisem.

2

Optimalizované provozní procesy

Standardně dlouhá životnost a vysoká hospodárnost

Řídicí jednotka s frekvenčním měničem snižuje zatížení veškeré mechaniky vrat a zaručuje tichý chod vrat téměř bez opotřebení. Díky vysoké otvírací a zavírací rychlosti se optimalizují provozní procesy a redukuje tepelné ztráty. Pozvolný rozjezd a pozvolné zastavení navíc snižují zatížení veškeré mechaniky vrat. To několikanásobně prodlužuje životnost vrat.

Inovační technika vrat
Standardně zvláště snadná montáž
a snadný servis



3

Praktická řešení

Žádný výpadek po kolizi díky podlahovému profilu SoftEdge

Inovační technika vrat SoftEdge zabraňuje poškození, a tím způsobeným prostojům vratového zařízení. K nákladným opravám jako u tuhých podlahových profilů zpravidla nedochází. SoftEdge zajišťuje bezporuchové provozní a výrobní procesy.



Podívejte se na krátký film na adrese:
www.hormann.cz/video



4

Inovační detaily

Spínač FunkCrash

Spínač FunkCrash je skrytě umístěn v uzavíracím profilu SoftEdge. Jestliže je podlahový profil v případě nárazu vytlačen z vodící kolejničky, vyšle spínač FunkCrash signál řídicí jednotce: **Vrata se okamžitě zastaví.** Tím jsou splněny požadavky normy DIN EN 13241-1. Zde se vyplatí srovnávat!

Flexibilní rychloběžná vrata

Vnitřní vrata V 4015 SEL Alu-R s inovačním trubkovým motorem a hliníkovými bočními díly



Typ vrat V 4015 SEL Alu-R

Díky výkonnému inovačnímu trubkovému motoru jsou kompaktní rychloběžná vrata vhodná pro montážní situace s omezenými prostorovými možnostmi. Vzhledem ke standardní světelné mříži a profilu SoftEdge jsou navíc bezpečná a hospodárná.

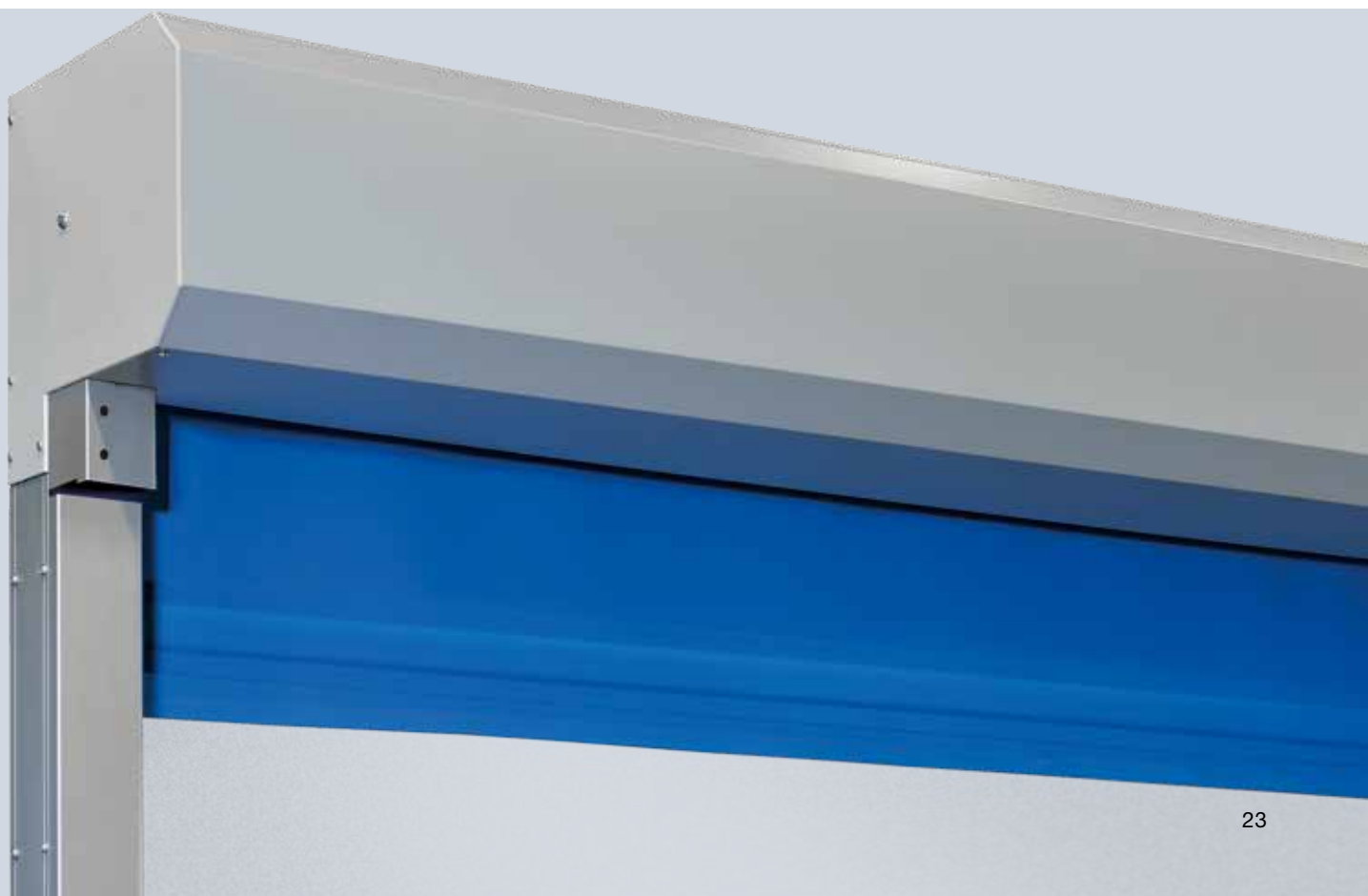


Kompaktní konstrukce

Tvarově krásné, úzké hliníkové boční díly vyžadují jen malá boční ostění 145 mm. Minimální šířka štěrbin a břitová těsnění zajišťují velmi dobré utěsnění pláště vrat.

Snadná montáž a snadný servis

Standardní obložení hřídele je dělené a umožňuje jednoduché otevření i při nedostatku prostoru v oblasti překladu. Připojovací kabely k řídicí jednotce jsou ze zárubně vyvedeny variabilní vývodkou (nahore nebo bočně).



Flexibilní rychloběžná vrata

Vnitřní vrata V 4015 SEL Alu-R s inovačním trubkovým motorem a hliníkovými bočními díly

Typ vrat V 4015 SEL Alu-R

Díky povrchu bočních dílů a čelních desek z eloxovaného hliníku, standardnímu obložení hřídele v bílém hliníku RAL 9006, integrované kabeláži a minimu viditelných šroubových spojů vrata působí velmi elegantně a je možné je použít i v prostorách pro zákazníky. V zájmu vysoké bezpečnosti a hospodárnosti jsou vrata standardně vybavena světelnou mříží a profilem SoftEdge.

Světelná mříž vrata okamžitě zastaví, jakmile se v otvoru vrat vyskytne osoba nebo vozidlo.

Flexibilní profil SoftEdge eliminuje prostoje způsobené poškozením vratového zařízení. Volitelně se vrata V 4015 SEL Alu-R dodávají také s hliníkovým podlahovým profilem pro třídu odolnosti proti větru 1 (DIN EN 12424).

Minimální šířka štěrby bočních dílů a břitová těsnění navíc zajišťují velmi dobré utěsnění vrat. Díky úzkým bočním dílům a výkonnému trubkovému motoru jsou rychloběžná vrata zvláště vhodná pro montážní situace s omezenými prostorovými možnostmi a pro vysoce frekventovaný provoz.

Pokud je z prostorových důvodů nutné instalovat řídicí jednotku v horní oblasti, lze do boční zárubně elegantně integrovat volitelný ovládací prvek. Ovládací prvek umožňuje obsluhovat veškeré ovládací funkce, např. otvírání a zavírání či servisní nastavení.



Stabilita pláště
díky stabilizujícímu zajištění proti větru z pružinové oceli



Vysoká těsnost
díky minimální šířce štěrby zárubně a břitovým těsněním



Pohodlná obsluha
Volitelný ovládací prvek (80 x 120 mm) může být ve výšce 1300 mm integrován do boční zárubně



Vysoká výkonnost
vzhledem k trubkovému motoru až do 700000 zatěžovacích cyklů a vysoké frekvenci

Popis vybavení

Typ vrat	V 4015 SEL Alu-R
Vhodnost použití	Vnitřní
Rozsah velikostí	
Šířka max. (mm)	4000
Výška max. (mm)	4000
Rychlost s řídicí jednotkou	BK 150 FU E-1
Otvírání max. (m/s)	1,5
Zavírání cca (m/s)	0,8
Plášť	
	PVC, se zajištěními proti větru z pružinové oceli a dvojitými bočními vodicími kladkami
Teplotní rozsah	+5 °C až +40 °C
Tloušťka tkaniny (mm)	1,5
Tloušťka průhledového okna (mm)	2,0
Barvy pláště	
RAL 1018 zinková žlutá	●
RAL 2004 oranžová pravá	●
RAL 3002 karmínová	●
RAL 5010 enziánová modrá	●
RAL 7038 achátová šedá	●
Nouzové otevření	
Automatické otvírání vrat pomocí zdroje nepřerušovaného napájení při výpadku proudu	<input type="radio"/>
● = standardně ○ = volitelně	
Všechny údaje o barvách na základě příslušné barvy RAL	

Barvy pláště



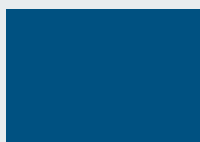
RAL 1018
zinková žlutá



RAL 2004
oranžová pravá



RAL 3002
karmínová



RAL 5010
enziánová modrá



RAL 7038
achátová šedá

Flexibilní rychloběžná vrata

Vnitřní vrata s vybavením SoftEdge a Anti-Crash



Typ vrat V 5030 SEL

Zajištění proti větru z pružinové oceli zvyšují stabilitu pláště a odolávají i silnějšímu průvanu (na obrázku jsou vrata s volitelným hliníkovým podlahovým profilem pro třídu odolnosti proti větru 1)



Typ vrat V 5015 SEL

Osvědčená a oblíbená vrata pro prostory bez průvanu: Hliníkové profily umožňují rychlou a cenově výhodnou výměnu segmentů pláště v případě opravy. Na přání také s ochranou proti hmyzu místo průhledového okna.

Typ vrat V 5015 SEL

Vrata od výšky 3000 mm jsou volitelně k dodání i se dvěma průhledovými okny pro lepší vizuální kontakt při provozu s vysokozdvížnými vozíky, a tím i pro vyšší bezpečnost.

// NOVINKA



Flexibilní rychloběžná vrata

Vnitřní vrata s vybavením SoftEdge a Anti-Crash

Typ vrat V 5015 SEL

U cenově výhodných vnitřních vrat pro prostory bez průvanu obdržíte bezpečnostní funkce jako SoftEdge a světelná mříž již standardně. Zajištění proti větru z hliníku kromě toho usnadňuje servis, protože v případě opravy lze segmenty pláště rychle vyměnit. Pro lepší průhled mohou být i dvě pole pláště transparentní.

Typ vrat V 5030 SEL

Průvan je pro vrata vždy zvláštní výzvou. Díky robustním zajištěním proti větru z pružinové oceli odolávají vrata V 5030 SEL lehkému zatížení podtlakem a větrem. Volitelně se vrata V 5030 SEL dodávají také s hliníkovým podlahovým profilem pro třídu odolnosti proti větru 1 (DIN EN 12424).



V 5015 SEL
Stabilní plášť díky hliníkovému profilu



V 5015 SEL
Volitelný závěs proti hmyzu místo průhledového okna



V 5030 SEL
Zajištění proti větru z pružinové oceli pro tichý chod vrat

V 5030 SEL

Volitelně s hliníkovým podlahovým profilem
pro třídu odolnosti proti větru 1

Popis vybavení

Typ vrat	V 5015 SEL	V 5030 SEL
Vhodnost použití	Vnitřní	Vnitřní
Rozsah velikostí		
Šířka max. (mm)	5000	5000
Výška max. (mm)	5000	5000
Rychlost s řídicí jednotkou	BK 150 FU E-1	BK 150 FU E-1
Otvírání max. (m/s)	1,5	2,0
Zavírání cca (m/s)	0,8	0,8
Plášť		
	PVC, hliníkové profily	PVC, zajištění proti větru z pružinové oceli s dvojitými bočními vodicími kladkami
Teplotní rozsah	+5 °C až +40 °C	+5 °C až +40 °C
Tloušťka tkaniny (mm)	1,5	1,5
Tloušťka průhledového okna (mm)	2,0	2,0
Barvy pláště		
RAL 1018 zinková žlutá	●	●
RAL 2004 oranžová pravá	●	●
RAL 3002 karmínová	●	●
RAL 5010 enziánová modrá	●	●
RAL 7038 achátová šedá	●	●
Nouzové otevření		
Nouzová ruční klika	●	●
Nouzový ruční řetěz	○	○
Automatické otvírání vrat pomocí zdroje nepřerušovaného napájení při výpadku proudu	○	○
● = standardně ○ = volitelně Všechny údaje o barvách na základě příslušné barvy RAL		

Barvy pláště



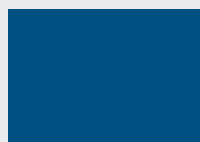
RAL 1018
zinková žlutá



RAL 2004
oranžová pravá



RAL 3002
karmínová



RAL 5010
enziánová modrá



RAL 7038
achátová šedá

Flexibilní rychloběžná vrata

Vnitřní a venkovní vrata



Typ vrat V 6030 SEL

Speciálně pro venkovní prostory se zde používá zvláště robustní profil SoftEdge.



Typ vrat V 6020 TRL

Transparentní plášť o tloušťce 4 mm u těchto vrat propouští světlo a chrání před překvapením na přepravních cestách.

Typ vrat V 10008

Vrata V 10008 byla vyvinuta speciálně pro velké otvory a vysoké zatížení větrem do 100 km/h.



Flexibilní rychloběžná vrata

Vnitřní a venkovní vrata

Typ vrat V 6030 SEL

S vrata s vybavením SoftEdge pro venkovní použití zpravidla běžně nedochází ke škodám způsobeným najetím. Zatížení podtlakem a větrem do 100 km/h není díky zajištění proti větru z pružinové oceli žádným problémem. Volitelně se vrata V 6030 SEL dodávají také s hliníkovým podlahovým profilem.

Typ vrat V 6020 TRL

Transparentní plášť o tloušťce 4 mm u těchto vrat propouští světlo a chrání před překvapením na přepravních cestách. Volitelně je možné provedení z barevné tkaniny s průhledovým oknem nebo bez něj. Od 25 m² má tkaninový plášť barevné provedení.

Typ vrat V 10008

Venkovní vrata byla vyvinuta speciálně pro velké otvory a vysoké zatížení větrem. Dvojité napínací pásy, dvojité boční vodící kladky a zvláště široké vodící kolejničky zajišťují bezpečný chod vrat navzdory vysoké hmotnosti pláště vrat. Zajištění proti větru z pružinové oceli navíc umožňují zatížení větrem do 100 km/h.



V 6030 SEL
Stabilizující zajištění proti větru z pružinové oceli



V 6030 SEL
Tažný mechanismus pro bezpečný chod vrat



V 6020 TRL
Transparentní pro více světla a lepší vizuální kontakt



V 6020 TRL
Hliníkový podlahový profil pro větší stabilitu



V 10008
Stabilizující zajištění proti větru z pružinové oceli

Popis vybavení

Typ vrat	V 6030 SEL	V 6020 TRL	V 10008
Vhodnost použití	Vnitřní / venkovní	Vnitřní / venkovní	Vnitřní / venkovní
Rozsah velikostí			
Šířka max. (mm)	5000	6000	10000
Výška max. (mm)	6000	7000	6250
Rychlost s řídicí jednotkou	BK 150 FU E-1	BK 150 FU E-1 ¹⁾ (AK 500 FUE-1) ²⁾	AK 500 FUE-1
Otvírání max. (m/s)	2,0	2,0 (2,0)	1,5 (0,8) ⁵⁾
Zavírání cca (m/s)	0,8	0,5 (0,5)	0,4
Odolnost proti zatížení větrem (EN 12424)			
Šířka vrat ≤ 4000 mm	Třída 2	Třída 2	Třída 4
Šířka vrat > 4000 mm ≤ 5000 mm	Třída 2	Třída 2	Třída 3
Šířka vrat > 5000 mm		Třída 2	Třída 2
Plášť			
	PVC, zajištění proti větru z pružinové oceli s dvojitými bočními vodicími kladkami a tažným mechanismem	PVC, zajištění proti větru z pružinové oceli s dvojitými bočními vodicími kladkami a tažným mechanismem	PVC, zajištění proti větru z pružinové oceli s dvojitými bočními vodicími kladkami a dvojitým tažným mechanismem
Teplotní rozsah (odlišné teploty na požádání)	+5 °C až +40 °C	+5 °C až +40 °C	+5 °C až +40 °C
Tloušťka tkaniny (mm)	1,5	2,4	1,5
Tloušťka průhledového okna (mm)	2,0	4,0	2,0
Plně transparentní plášť (mm)		4,0	
Barvy pláště			
RAL 1018 zinková žlutá	●	W	●
RAL 2004 oranžová pravá	●	W / G	●
RAL 3002 karmínová	●	W	●
RAL 5010 enziánová modrá	●	W / G	●
RAL 7038 achátová šedá	●	W / G	●
Nouzové otevření			
Nouzová ruční klika	●	●	-
Nouzový ruční řetěz	○	○	●
Automatické otvírání vrat pomocí zdroje nepřerušovaného napájení při výpadku proudu	○	○	-
<p>● = standardně ○ = volitelně Všechny údaje o barvách na základě příslušné barvy RAL W = pásy zajištění proti větru G = volitelná barva tkaniny</p>			

¹⁾ do 95 kg; ²⁾ od 95 kg; ³⁾ do 200 kg; ⁴⁾ od 200 kg nebo volitelně; ⁵⁾ od šířky vrat 6000 mm

Barvy pláště



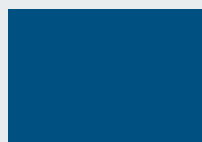
RAL 1018
zinková žlutá



RAL 2004
oranžová pravá



RAL 3002
karmínová



RAL 5010
enziánová modrá



RAL 7038
achátová šedá

Flexibilní rychloběžná vrata

Vnitřní vrata pro speciální oblasti použití



Typ vrat V 4015 Iso L pro logistiku chladírenských a mrazírenských provozů

Energeticky úsporná vnitřní vrata jsou nejlepší volbou pro chladírny do 1 °C (na obrázku jsou vrata s ochranným rámem na straně stavby).

Typ vrat V 2012 pro supermarket

Plně vybavená vrata byla vyvinuta speciálně pro bezpečný vnitřní uzávěr obchodních prostor s vysokou frekvencí zákazníků. Dodatečně je možný i individuální potisk pláště.





Typ vrat V 3015 Clean pro čisté prostory

Vrata pro čisté prostory s rozdíly tlaku se vyznačují vysokou těsností a kompletní průhledností.

Typ vrat V 2515 Food L pro potravinářský průmysl

Konstrukce vyrobená kompletně z ušlechtilé oceli umožňuje velmi snadné čištění vrat vysokotlakým čističem a vodou.



Flexibilní rychloběžná vrata

Vnitřní vrata pro speciální oblasti použití

Typ vrat V 4015 Iso L

Vrata s energeticky úsporným izolačním pláštěm pro vnitřní použití v logistice chlazených a čerstvých potravin (do +5 °C). Volitelná technologie ThermoFrame odděluje zárubeň od tělesa stavby, což zlepšuje tepelnou izolaci až o 15 %.



V 4015 Iso L
Stabilizující zajištění proti větru



V 4015 Iso L
Polyetylenová pěna v kapsách pláště

Typ vrat V 2515 Food L

Tento typ vrat speciálně pro potravinářský průmysl umožňuje velmi snadné čištění vodících kolejnič. Vysokotlaké čističe a voda nemohou konstrukci vrat vyrobené kompletně z ušlechtilé oceli ublížit. Čištění zárubní nebrání žádná protizávaží ani pružiny.



V 2515 Food L
Standardní těsnění EPDM



V 2515 Food L
Jednoduché čištění: hřídel, boční díly a spínací skříň jsou vyrobeny kompletně z ušlechtilé oceli

Typ vrat V 2012

Díky úplné výbavě s obložením pohonu a hřídele, standardní světelnou mříží (monitorovací výška 350 mm) a automatickým nouzovým otvíráním pomocí protizávaží (při výpadku proudu) jsou tato flexibilní fóliová vrata bezpečným vnitřním uzávěrem pro oblasti s vysokou frekvencí zákazníků.



V 2012
Světelná mříž je skrytě namontována ve vedení vrat



V 2012
Individuální potisk možný

Typ vrat V 3015 Clean

V čistých prostorech mohou v důsledku čištění vzduchu vznikat tlakové rozdíly až 50 Pa. Plně transparentní plášť vrat V 3015 Clean je těsně uložen ve speciálních vodících kolejničích. Tím se minimalizuje únik vzduchu (netěsnosti). To umožňuje optimální dimenzování větracího zařízení. Obložení z ušlechtilé oceli na hřídeli i pohonu a přivařené stabilizační prvky z pružinové oceli jsou dalšími charakteristikami těchto vrat.



V 3015 Clean
Vysoká těsnost a kompletní průhlednost



V 3015 Clean
Plášť je těsně uložen ve vodících kolejničích

Popis vybavení

Typ vrat	V 4015 Iso L	V 2515 Food L	V 2012	V 3015 Clean
Vhodnost použití	Vnitřní	Vnitřní	Vnitřní	Vnitřní
Rozsah velikostí				
Šířka max. (mm)	4000	2500	2500	2500
Výška max. (mm)	4500	4000	2500	3000
Rychlost s řídicí jednotkou	BK 150 FU E-1	BS 150 FU E-1	BK 150 FU E-1	BS 150 FU E-1
Otvírání max. (m/s)	1,5	1,2	1,2	1,5
Zavírání cca (m/s)	0,5	0,5	0,5	0,5
Tepelná izolace (EN ISO 12424)				
Hodnota U v W/(m ² ·K)	1,6			
Plášť				
	Izolační plášť s výplní polyetylenovou pěnou o tloušťce 20 mm	PVC, zajištění proti větru z pružinové oceli	PVC, zajištění proti větru z pružinové oceli	PVC, zajištění proti větru z pružinové oceli s dvojitými bočními vodicími kladkami
Teplotní rozsah	+1 °C až +40 °C	+5 °C až +40 °C	+5 °C až +40 °C	+5 °C až +40 °C
Tloušťka tkaniny (mm)		1,5	1,5	
Tloušťka průhledového okna (mm)		2,0	2,0	
Plně transparentní plášť (mm)				4,0
Barvy pláště / barvy pásů zajištění proti větru (na základě RAL)				
RAL 1018 zinková žlutá	-	●	●	W
RAL 2004 oranžová pravá	-	●	●	W
RAL 3002 karmínová	-	●	●	W
RAL 5010 enziánová modrá	-	●	●	W
RAL 7038 achátová šedá	●	●	●	W
ThermoFrame	○	-	-	-
Nouzové otevření				
Nouzová ruční klika	●	-	-	●
Protizávaží s brzdou pracovního proudu	-	-	●	-
Automatické otvírání vrat pomocí zdroje nepřerušovaného napájení při výpadku proudu	○	○	-	○
● = standardně ○ = volitelně W = pásy zajištění proti větru				
Všechny údaje o barvách na základě příslušné barvy RAL				

Barvy pláště



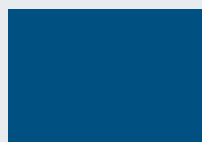
RAL 1018
zinková žlutá



RAL 2004
oranžová pravá



RAL 3002
karmínová



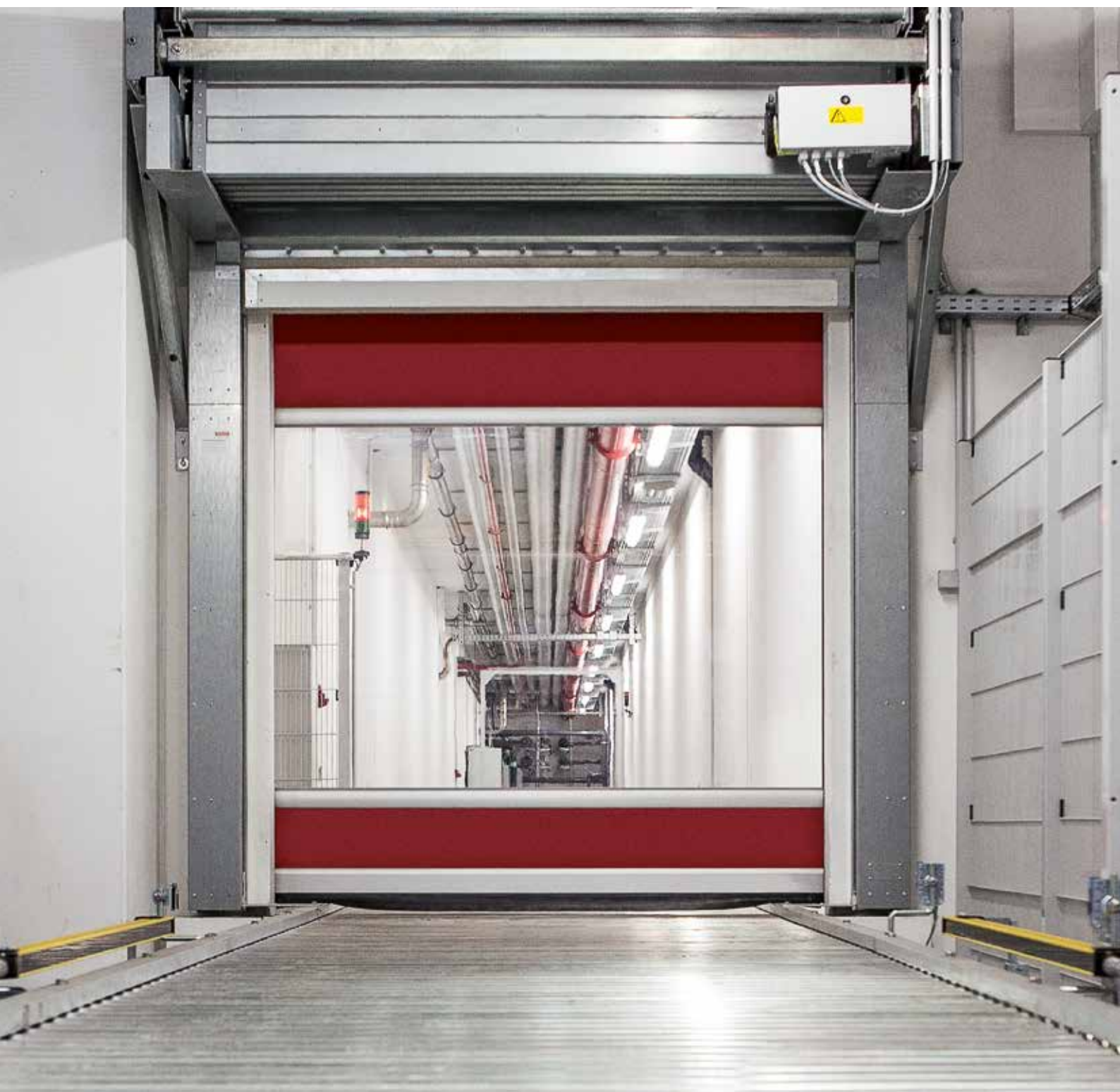
RAL 5010
enziánová modrá



RAL 7038
achátová šedá

Flexibilní rychloběžná vrata

Vnitřní vrata pro individuální požadavky



Typ vrat V 3009 Conveyor

Vrata V 3009 Conveyor se používají mezi provozními úseky a skladovacími prostory v dopravních zařízeních a slouží k úspoře energie, snižování průvanu a zvukové izolaci.



Typ vrat V 5030 MSL

Flexibilní rychloběžná vrata s funkcí ochrany strojů chrání obslužný personál monitorovaným, kompletním uzavřením stroje a v případě potřeby umožňují rychlý přístup.



Flexibilní rychloběžná vrata

Vnitřní vrata pro individuální požadavky

Typ vrat V 5030 MSL

Požadavky na bezpečnost práce a výrobní procesy se neustále zvyšují. Pro plynulou výrobu jsou důležité krátké prostoje, jednoduché a rychlé přístupy pro obsluhu a údržbu výrobních strojů a přirozeně ochrana pracovníků. Pro tuto speciální oblast použití byla vyvinuta vrata V 5030 MSL.

Typ vrat V 3009 Conveyor

Tato vrata jsou díky minimální potřebě bočního prostoru koncipována speciálně pro integraci do dopravních zařízení, u nichž dochází k častému automatickému otvírání a zavírání. Řídicí jednotku vrat lze zabudovat do stávajících systémů PLC na straně stavby. Dva bezpotenciálové kontakty hlásí polohu vrat (otevřeno / zavřeno) řídicí jednotce.



V 5030 MSL

Bezpečnostní senzory umožňují otevření vrat pouze v klidovém stavu stroje, resp. provoz stroje pouze při zavřených vratech.



V 3009 Conveyor

Průhledové okno umožňuje náhledy na průběh provozu.

Popis vybavení

Typ vrat	V 5030 MSL	V 3009 Conveyor
Vhodnost použití	Vnitřní	Vnitřní
Rozsah velikostí		
Šířka max. (mm)	4000	3500
Výška max. (mm)	4000	3500
Rychlost s řídicí jednotkou	BK 150 FU E-1 ¹⁾ (AK 500 FUE-1) ²⁾	AKE (BK 150 FU E-1) ³⁾
Otvírání max. (m/s)	1,5 (1,5)	0,8 (1,2)
Zavírání cca (m/s)	0,8 (0,8)	0,8 (0,5)
Odolnost proti zatížení větrem (EN 12424)		
Šířka vrat ≤ 4000 mm	Třída 1	
Plášť		
	PVC, zajištění proti větru z pružinové oceli	PVC, hliníkové profily zajištění proti větru
Teplotní rozsah	+5 °C až +40 °C	+5 °C až +40 °C
Tloušťka tkaniny (mm)	2,4	1,5
Tloušťka průhledového okna (mm)		2,0
Plně transparentní plášť (mm)	4,0	
Barvy pláště		
RAL 1018 zinková žlutá	W	●
RAL 2004 oranžová pravá	W / G	●
RAL 3002 karmínová	W	●
RAL 5010 enziánová modrá	W / G	●
RAL 7038 achátová šedá	W / G	●
Nouzové otevření		
Nouzová ruční klika	●	●
Pružiny s tažným lankem	-	-
Automatické otvírání vrat pomocí zdroje nepřerušovaného napájení při výpadku proudu	○	○ 4)
Pružiny s brzdou pracovního proudu	-	-
<p>● = standardně ○ = volitelně W = pásy zajištění proti větru G = volitelná barva tkaniny</p> <p style="text-align: right;">Všechny údaje o barvách na základě příslušné barvy RAL</p>		

¹⁾ do 95 kg; ²⁾ od 95 kg; ³⁾ volitelně; ⁴⁾ pouze v kombinaci s řídicí jednotkou BK 150 FU E-1

Barvy pláště



RAL 1018
zinková žlutá



RAL 2004
oranžová pravá



RAL 3002
karmínová



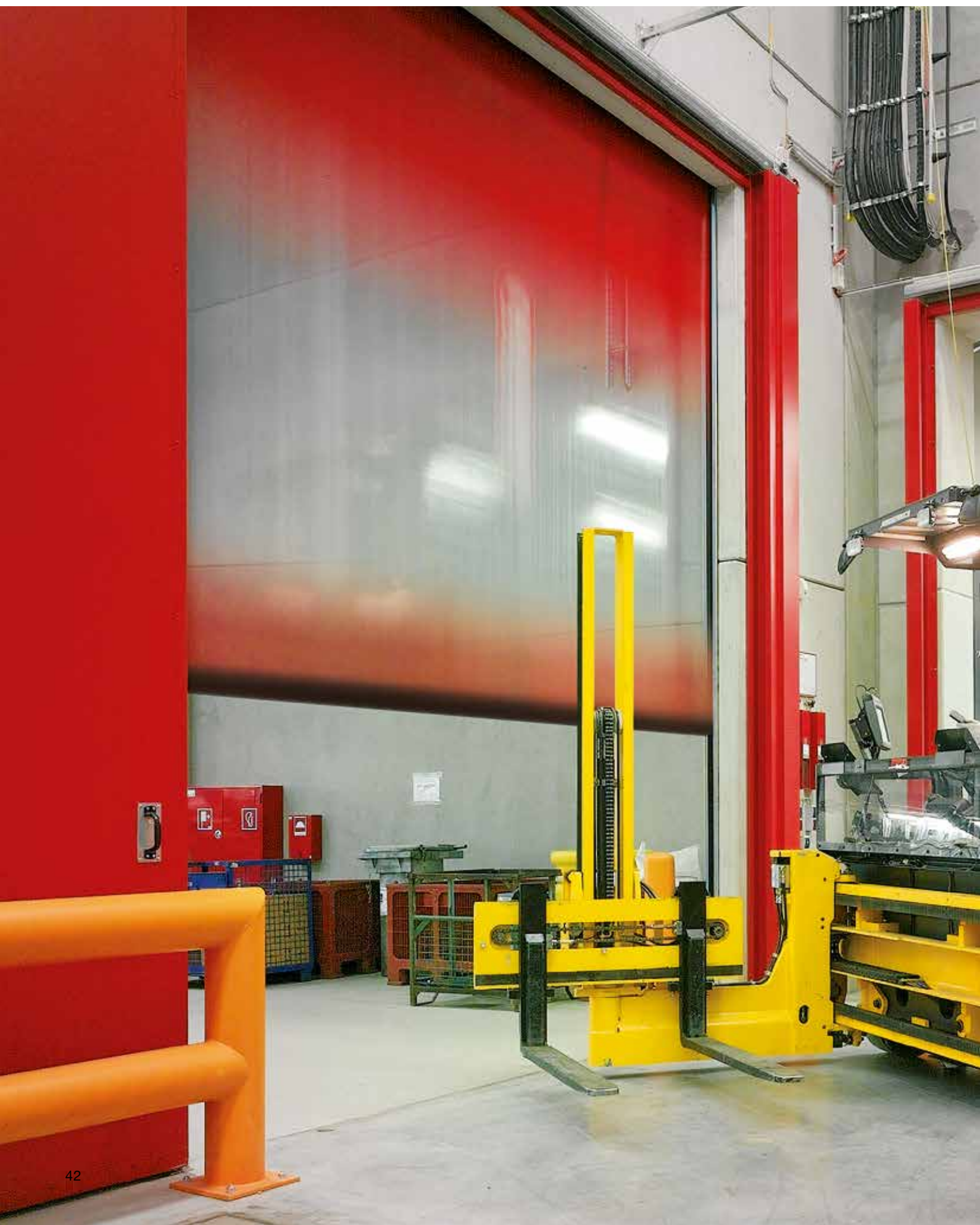
RAL 5010
enziánová modrá



RAL 7038
achátová šedá

Inteligentní technika pohonu a řídicí jednotky

U firmy Hörmann standardně





Snadno montovatelné
barevným kódem



OVLÁDÁNÍ FU
• standardně •



Spolehlivá díky inovační výbavě

Rychloběžná vrata Hörmann jsou až 20krát rychlejší než běžná průmyslová vrata. Proto je inteligentní technika pohonu a řídicí jednotky dimenzována pro spolehlivý trvalý provoz.

U firmy Hörmann standardně:

✓ Řídicí jednotka s frekvenčním měničem

Výkonné řídicí jednotky s frekvenčním měničem (FU) poskytují vyšší rychlost a snižují zatížení veškeré mechaniky vrat, čímž několikanásobně prodlužují životnost vrat.

✓ Počítadlo cyklů

✓ Sledování doby provozu

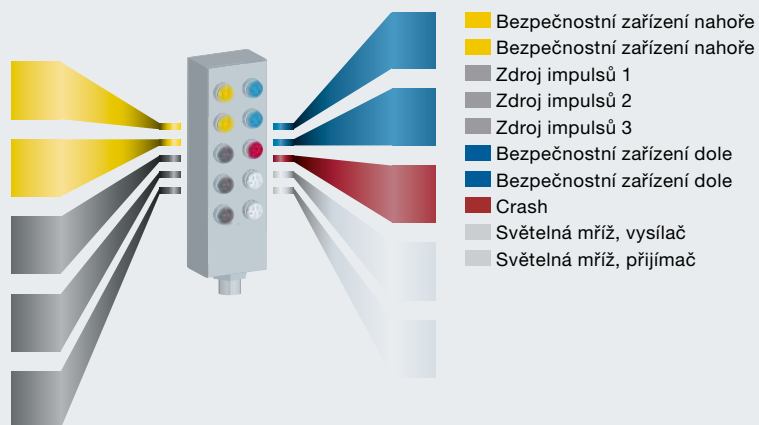
✓ Automatické zavírání (nastavitelná doba setrvání v otevřeném stavu)

✓ Indikace chyb / diagnostika pomocí čtyřnásobného 7segmentového displeje

✓ Nastavení servisního provozu

✓ Kabeláž řídicí jednotky s barevným kódováním připravená k připojení

Jednoduché připojení komponent příslušenství a bezpečnostních zařízení pomocí barevně označených konektorů a připojovacích kabelů. Doba montáže při elektrickém zprovoznění se tak zkrátí a montáž výrazně zjednoduší.



Řídicí jednotky s frekvenčním měničem

U firmy Hörmann standardně



BK 150 FU E-1
Řídicí jednotka s frekvenčním měničem v umělohmotné skříni IP 54, jednofázová, 230 V

Ovládání

Fóliové tlačítko „otevřít-zastavit-zavřít“, čtyřnásobný 7segmentový displej k informování o funkci vrat

Funkce

Automatické zavírání, nastavitelná doba setrvání v otevřeném stavu, bezpečnostní světelná mříž, zajištění před uzavírací hranou (H 3530, V 3015 Clean), zastavení opětovného rozjetí

Zdroje impulsů

Tlačítkový spínač, tahový spínač, velké / hříbové tlačítko, radarový detektor přítomnosti, sloty pro vyhodnocovač indukční smyčky a dálkové ovládání

Možnosti rozšíření

Hlavní vypínač, tlačítko nouzového vypnutí, dopravní světlo, zábleskové světlo, zamykání, zastavení v mezipoloze, rozšiřovací deska, ocelová skříň IP 54, skříň z ušlechtilé oceli IP 65

Kabeláž

Přívod 1~230 V, N, PE, pojistka 16 A, charakteristika K, konektorový spoj mezi pohonem vrat a řídicí skříni, konektor CEE, 3pólový s kabelem 1 m pro zásuvku CEE na straně stavby, 16 A, kabeláž řídicí jednotky s barevným kódováním připravená k připojení

Rozměry skříně

230 × 460 × 200 mm

Kompatibilní typy vrat

V 4015 SEL Alu-R
V 5015 SEL
V 5030 SEL
V 6030 SEL
V 6020 TRL (do 95 kg)
V 5030 MSL (do 95 kg)
V 2012
V 4015 Iso L
V 3009 Conveyor
V 3015 Clean

AK 500 FUE-1
Řídicí jednotka s frekvenčním měničem v umělohmotné skříni IP 54, třífázová, 400 V

Ovládání

Fóliové tlačítko „otevřít-zastavit-zavřít“, tlačítko nouzového vypnutí, čtyřnásobný 7segmentový displej k informování o funkci vrat, uzamykatelný hlavní vypínač

Funkce

Automatické zavírání, nastavitelná doba setrvání v otevřeném stavu, bezpečnostní světelná mříž, zajištění před uzavírací hranou (V 10008, Iso Speed Cold), zastavení opětovného rozjetí

Zdroje impulsů

Tlačítkový spínač, tahový spínač, velké / hříbové tlačítko, radarový detektor přítomnosti, sloty pro vyhodnocovač indukční smyčky a dálkové ovládání

Možnosti rozšíření

Dopravní světlo, zábleskové světlo, zamykání, zastavení v mezipoloze, rozšiřovací deska, ocelová skříň IP 54, skříň z ušlechtilé oceli IP 65

Kabeláž

Přívod 3~400 V, N, PE, pojistka 16 A, charakteristika K, konektorový spoj mezi pohonem vrat a řídicí skříni, průřez přívodu 5 × 2,5 mm² (v závislosti na národních normách), kabeláž řídicí jednotky s barevným kódováním připravená k připojení

Rozměry skříně

230 × 460 × 200 mm

Kompatibilní typy vrat

HS 7030 PU 42
HS 5015 PU N 42
HS 5015 PU H 42
HS 6015 PU V 42
HS 5015 PU H 67
HS 6015 PU V 67
HS 5015 Acoustic H
Iso Speed Cold H 100
Iso Speed Cold V 100
V 10008
V 5030 SEL
V 6030 SEL
V 6020 TRL (od 95 kg)
V 5030 MSL (od 95 kg)

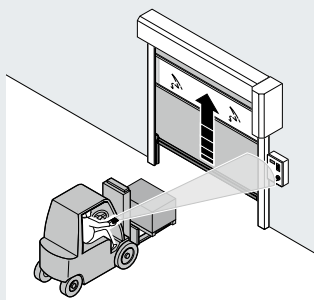
Rozšiřovací deska pro řídicí jednotky:
BK 150 FU E-1 (E FU H)
AK 500 FUE-1 (E FU H)

E FU H

Řídicí jednotka překládací komory
6 přidavných spínacích výstupů (1 × 4, 2 × 1 bezpotenciálový)
6 přidavných digitálních vstupů

Příslušenství

Možnosti ovládání



Dálková ovládání



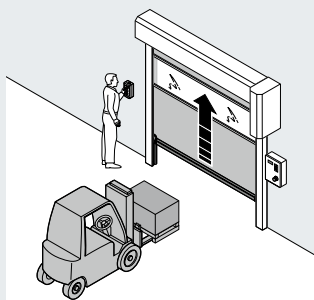
1tlačítkový dálkový ovladač HS 1 BS
černý strukturovaný povrch s chromovými krytkami



Průmyslový dálkový ovladač HSI BS
k ovládání až 1000 vrat, s displejem a mimořádně velkými tlačítky zkrácené volby pro snazší obsluhu v pracovních rukavicích, přenos kódování dálkového ovladače na další přístroje možný



Přijímač HER 1 (1kanálový)
s bezpotenciálovým reléovým výstupem v samostatné skříni, bez přípojovacího kabelu **nebo jako zásuvná deska v řídicí skříni**



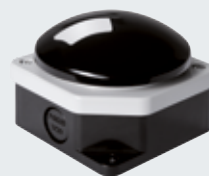
Ručně ovládané zdroje impulsů



Tlačítkový spínač
dvojitý, „otevřít-zavřít“
Umělohmotná skříň, IP 65



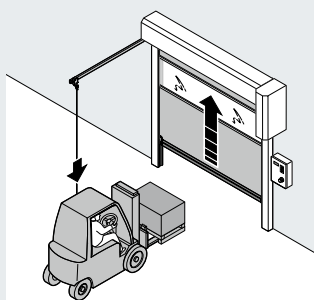
Tlačítkový spínač
trojitý, „otevřít-nouzově vypnout-zastavit“
Umělohmotná skříň, IP 65



Velké / hřibové tlačítko
s velkou ovládací plochou
Umělohmotná skříň, IP 65



Magic Switch
senzor pro bezkontaktní otvírání
Umělohmotná skříň, IP 52



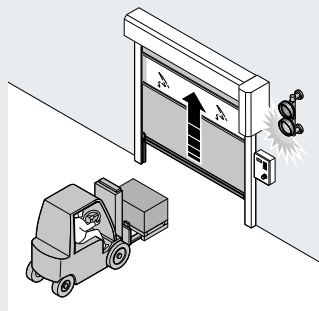
Ručně ovládané zdroje impulsů



Tahový spínač s umělohmotným tažným lankem
montáž možná vodorovně nebo svisle, kryt z hliníku litého pod tlakem, IP 65, délka lanka 4 m

Příslušenství

Možnosti ovládání, bezpečnostní vybavení



Bezpečnostní vybavení



Signální světlo
Ø 150 mm
červené,
v umělohmotné skříni
s montážním
třímenem, IP 65

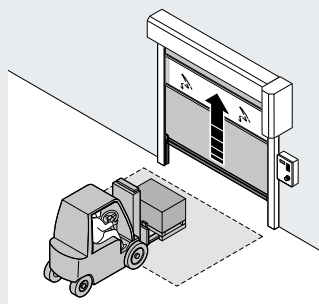
Signální světlo
Ø 150 mm
červené, zelené,
v umělohmotné skříni
s montážní patkou,
IP 65



Maják
červený nebo žlutý,
v umělohmotné skříni,
IP 54



Zábleskové světlo
oranžové,
v umělohmotné skříni,
IP 65



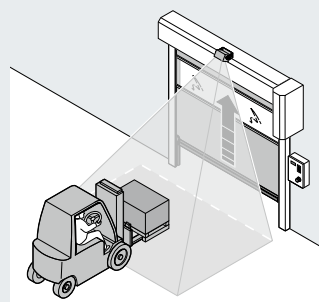
Ovládání / indukční smyčky



Externí ovládací prvek pro FUE-1
k jednoduché obsluze a programování,
lze umístit nezávisle na řídicí jednotce,
stejná ovládací tlačítka jako u řídicí jednotky
a čtyřnásobný 7segmentový displej



Vyhodnocovač indukční smyčky
zásuvná deska 1kanálová nebo 2kanálová,
vhodná pro 2 oddělené indukční smyčky,
dodávka bez smyčkového kabelu



Dálková ovládání / senzor



Radarový detektor pohybu MWD-C
rychlé a cílené automatické otvírání vrat,
rozpoznání směru, max. montážní výška 7 m,
montáž v chladírenském prostoru možná
do maximálně -22 °C, třída ochrany krytu IP 65



3D laserový snímač Scanprotect
monitorování pole pomocí sedmi šikmo
nastavených laserových paprsků na principu
měření doby průchodu světla, individuální
možnosti vyhodnocení, vhodný zejména pro
venkovní použití, třída ochrany krytu IP 65

Výrobní program Hörmann

Všechno z jednoho zdroje pro vaši stavbu



Rychlé servisní služby

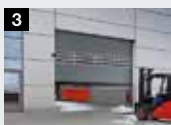
Díky naší plošné servisní síti jsme i ve vaší blízkosti připraveni vám pomoci dvacet čtyři hodin denně.



1 Sekční vrata



2 Rolovací vrata a rolovací mříže



3 Rychloběžná vrata



4 Nakládací technika



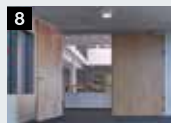
5 Posuvná vrata z oceli a ušlechtilé oceli



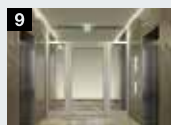
6 Multifunkční dveře z oceli a hliníku



7 Dveře z oceli a ušlechtilé oceli



8 Ocelové zárubně s vysoce kvalitními dřevěnými funkčními dveřmi Schörghuber



9 Celoprosklené hliníkové výplně otvorů



10 Posuvné dveře na pohon



11 Průhledová okna



12 Vrata pro hromadné garáže

Hörmann: kvalita bez kompromisu



Hörmann KG Amshausen, Německo



Hörmann KG Antriebstechnik, Německo



Hörmann KG Brandis, Německo



Hörmann KG Brockhagen, Německo



Hörmann KG Dissen, Německo



Hörmann KG Eckelhausen, Německo



Hörmann KG Freisen, Německo



Hörmann KG Ichttershausen, Německo



Hörmann KG Werne, Německo



Hörmann Alkmaar B.V., Nizozemsko



Hörmann Legnica Sp. z o.o., Polsko



Hörmann Beijing, Čína



Hörmann Tianjin, Čína



Hörmann LLC, Montgomery IL, USA



Hörmann Flexon LLC, Burgettstown PA, USA



Shakti Hörmann Pvt. Ltd., Indie

Společnost Hörmann nabízí ve svém sortimentu jako jediný výrobce na evropském trhu všechny důležité stavební prvky. Jsou zhotovovány ve vysoce specializovaných závodech pomocí nejnovější techniky. Díky celoplošnému pokrytí prodejních a servisních organizací v Evropě a přítomnosti v Americe a Asii je Hörmann váš silný mezinárodní partner pro vysoce kvalitní stavební prvky. V kvalitě bez kompromisu.

GARÁŽOVÁ VRATA
POHONY
PRŮMYSLOVÁ VRATA
NAKLÁDACÍ TECHNIKA
DVEŘE
ZÁRUBNĚ



Premium partner českého národního týmu

HÖRMANN